



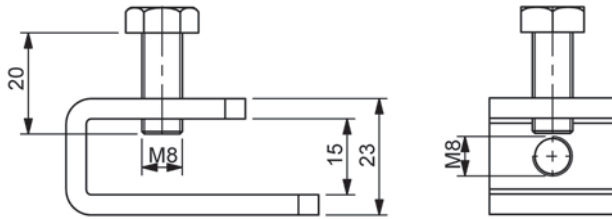
Izolatory niskiego napięcia

Uchwyt szyn M8

609

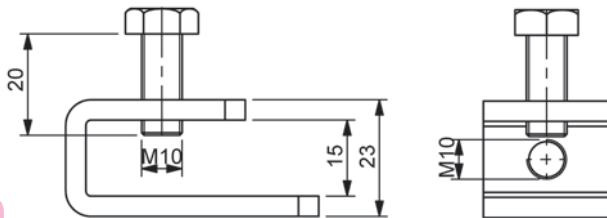
Wersja

V1

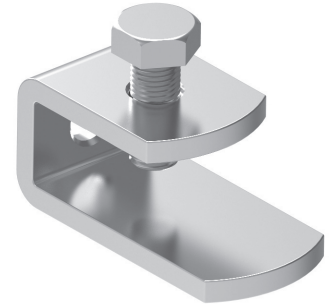


Wersja

V2



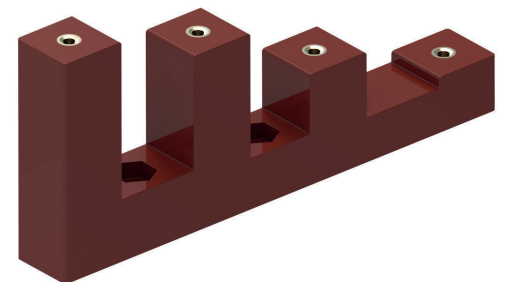
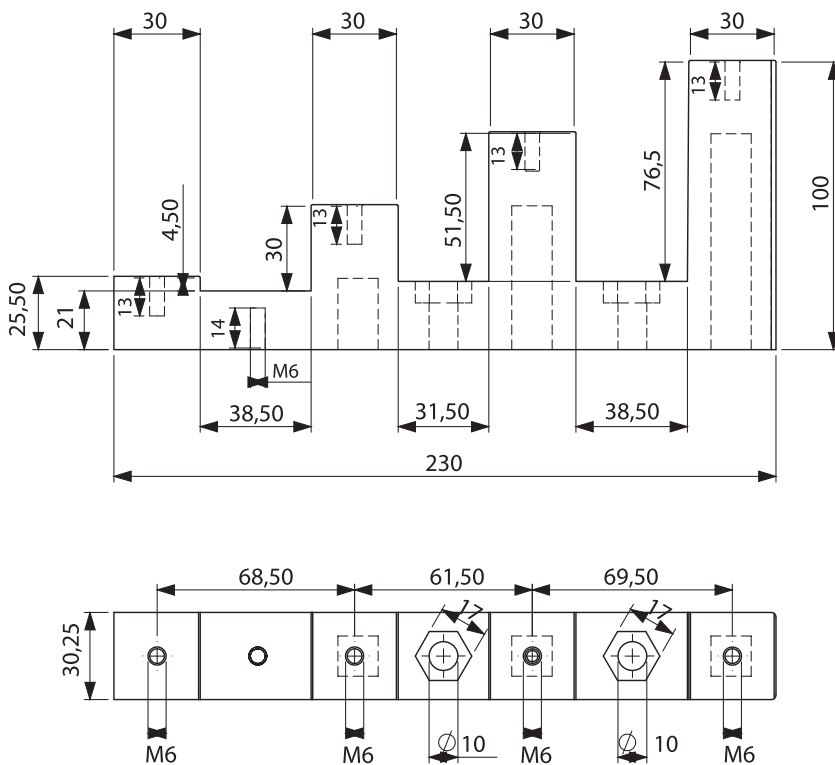
Kod	Wersja
609	V



Stal ocynkowana

Izolator

612



Poliester wzmocniony włóknem szklanym