



Zamki-klamki z mechanizmem

002

Zamek-klamka

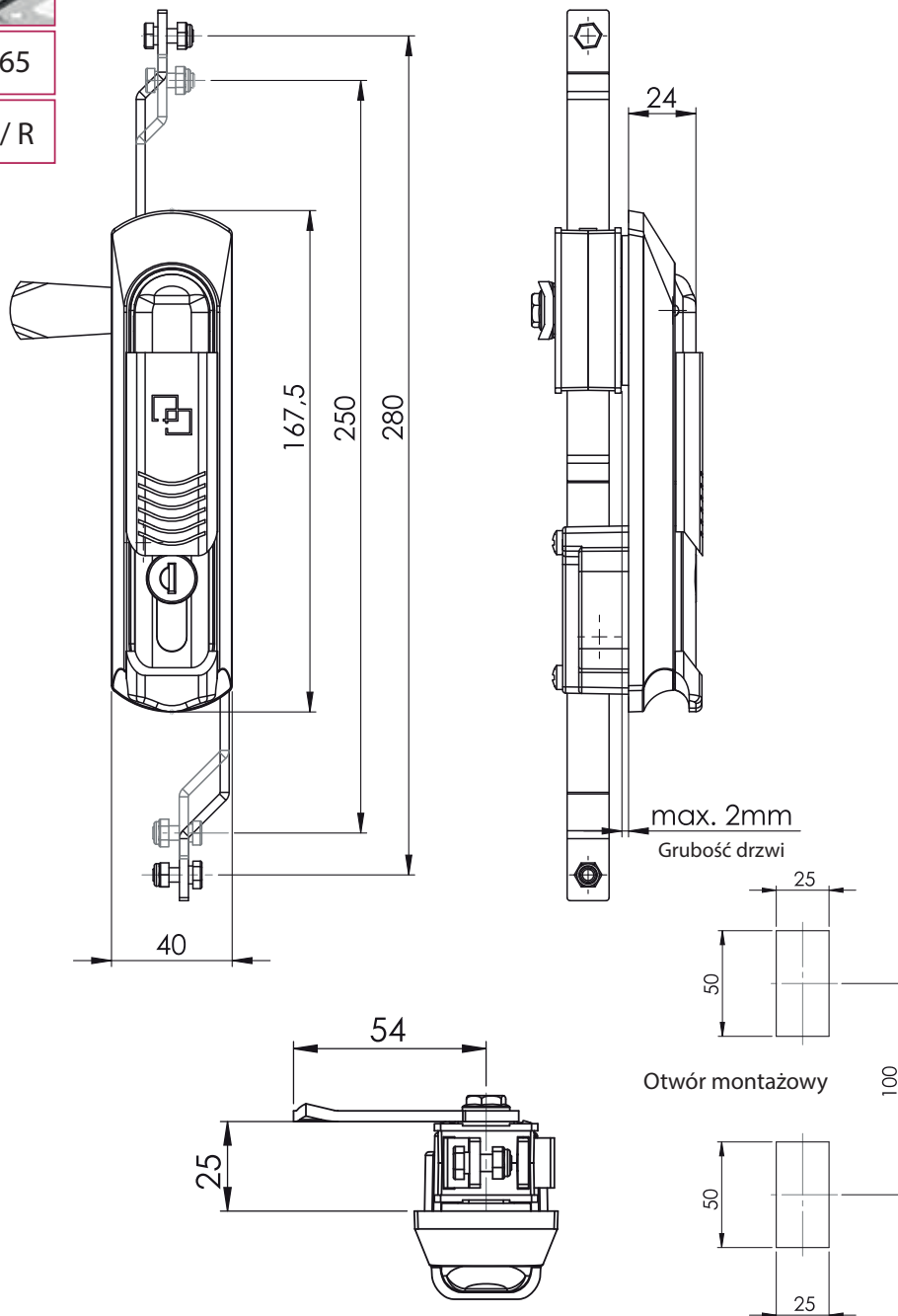


IP65

L / R



Z uchem



Materiał

- Szyld : Poliamid
- Klamka : Poliamid
- Bęberek : Zamak
- Ucho : Mosiądz
- Mechanizm : Zamak lub poliamid
- Język : Stal ocynkowana

Typ zamka

002

Bęberek

CC

Język

CM

Ucho

A

Opcjonalnie

Języki bez ogranicznika (CM)

Kod	01	02	05	06	07	08	09	010	019	043	044	045	046
H	14	24	0	16	6	12	0	8	0	0	6	4	10
L	48	48	46	46	52	50	54	44	64	44	45	43	48

H: Wysokość języka

L: Długość języka

Bęberek (CC)

02		03		04		05		06	
Różny kod		Klucz jednakiowy 1333 Eurokey		5 mm DB		8 mm Kwadrat		9 mm Trójkąt	