

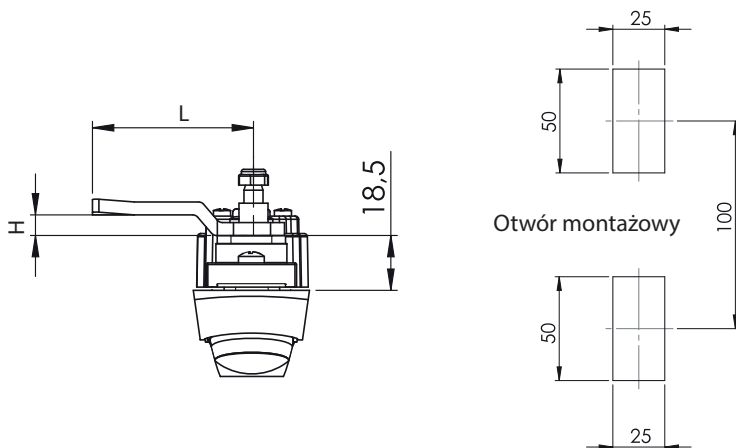
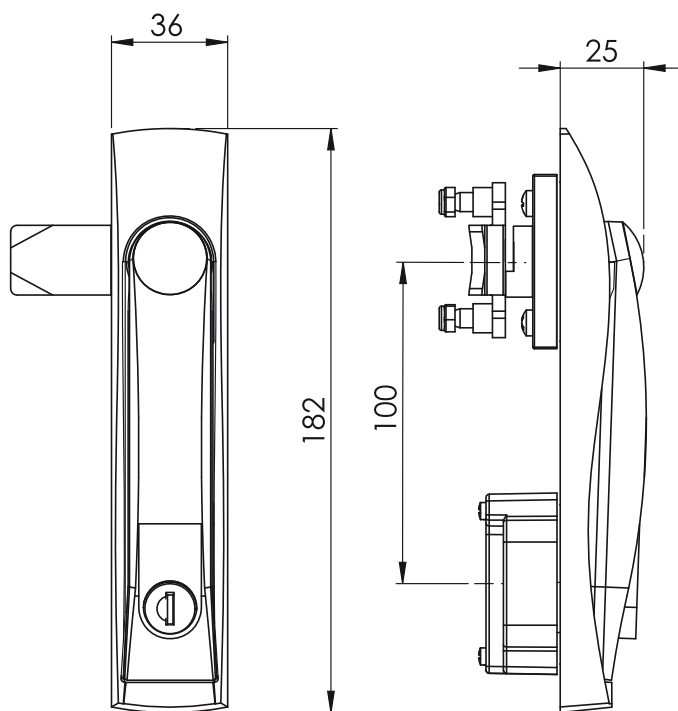


005-1

Zamek-klamka

IP65

L / R



**Materiał**

Szyld : Poliamid  
 Klamka : Poliamid  
 Bębenek : Zamak  
 Język : Stal ocynkowana

Typ zamka Bębenek Język

005 - 1

CC

CM

**Języki 3-pkt z ogranicznikiem (CM)**

Kod	03	020	053	054	055	065
H	8	0	0	12	4	0
L	49	51	60	54	52	55

**Języki z ogranicznikiem (CM)**

Kod	01	02	05	06	07	08	09	010	019	043	044	045	046	059	061
H	14	24	0	16	6	12	0	8	0	0	6	4	10	15	5
L	48	48	46	46	52	50	54	44	64	44	45	43	48	44	45

H: Wysokość języka L: Długość języka

**Bębenek (CC)**

Bębenek (CC)		Bębenek (CC)			
02	03	04	5 mm DB	8 mm Kwadrat	9 mm Trójkąt
Różny kod	Klucz jednokowy 1333 Eurokey	06	05	06	06