



Zamki-klamki z mechanizmem

007

Zamek-klamka

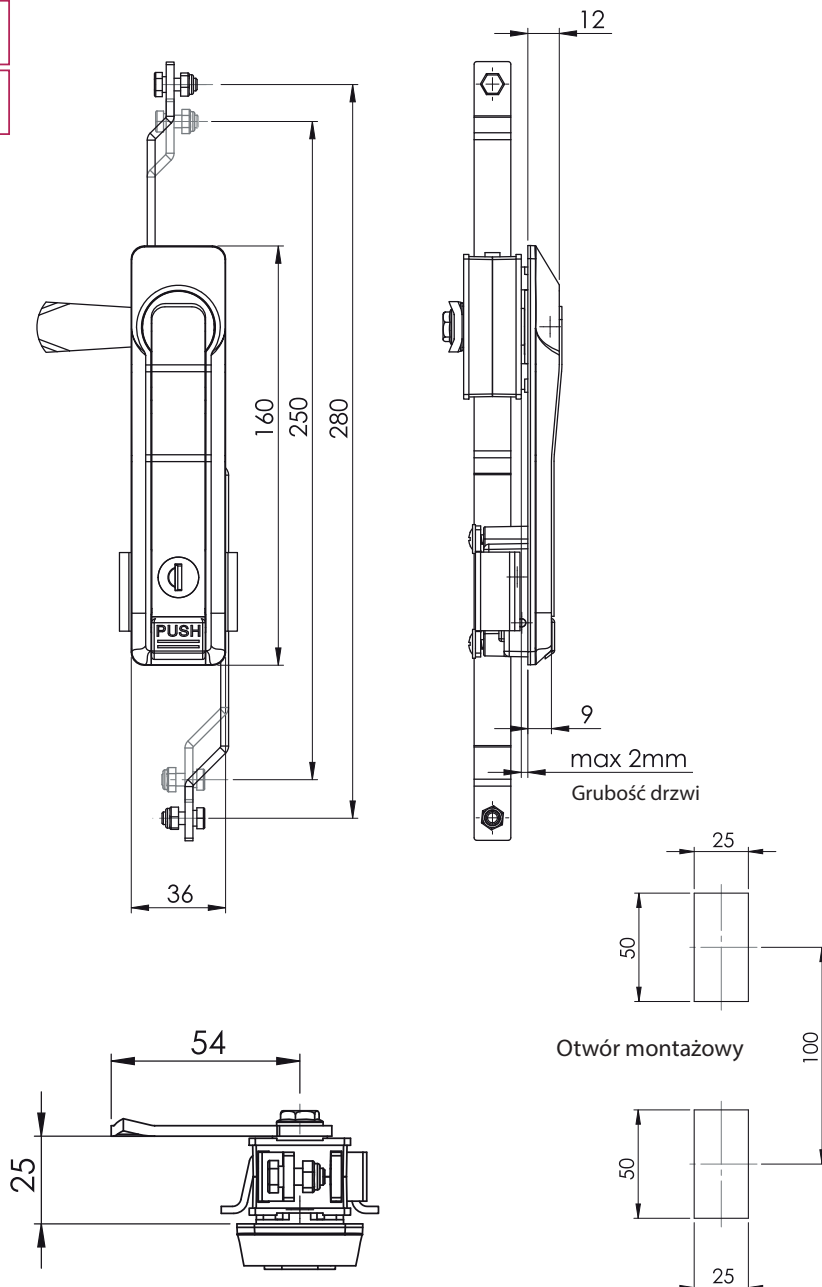
IP65

L / R



Z uchem

Cały metalowy



Typ zamka	Szyld (M)	M i F klamki	Bębenek	Język	Ucho
007	1 F	1 F	CC	CM	A
			Kolor		Opcjonalnie
			Materiał		
			Kolor		
			Materiał		

Materiał	
Szyld	: Zamak
Klamka	: Zamak
Bębenek	: Zamak
Mechanizm	: Zamak lub poliamid
Język	: Stal ocynkowana

Materiał (M)	Kod
Zamak	1

Bębenek (CC)	Kod
Różny kod	02
Klucz jednakowy 1333	03

Kolor (F)	Kod
Chrom	1
Ral 9005	2
Ral 7035	6

Języki bez ogranicznika (CM)													
Kod	01	02	05	06	07	08	09	010	019	043	044	045	046
H	14	24	0	16	6	12	0	8	0	0	6	4	10
L	48	48	46	46	52	50	54	44	64	44	45	43	48

H: Wysokość języka

L: Długość języka