



Zamki-klamki bez mechanizmów

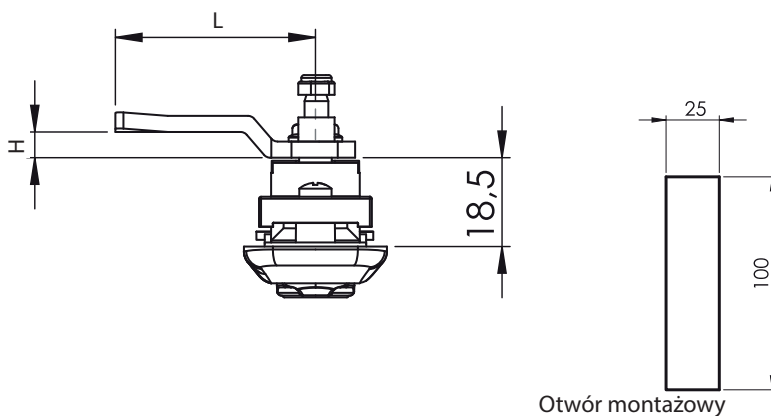
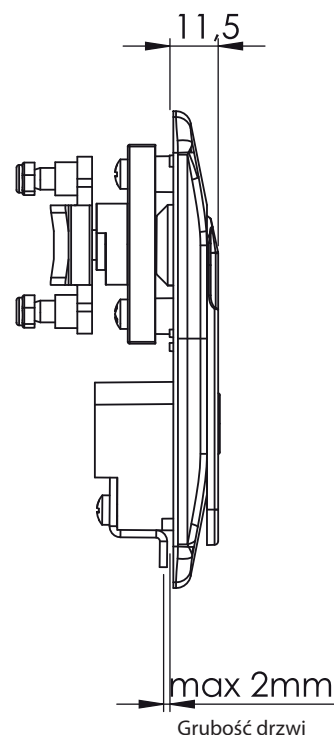
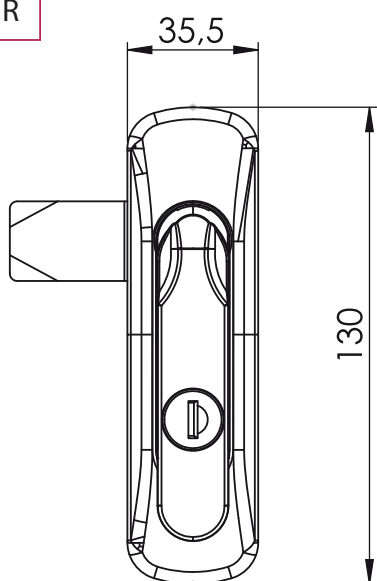
008-1

Zamek-klamka



IP65

L / R



Otwór montażowy

Materiał

Szyld	: Poliamid
Klamka	: Poliamid lub zamak
Bębenek	: Zamak
Język	: Stal ocynkowana

Typ zamka Szyld (M) Mi F klamki Bębenek Język

008 - 1 2 M F CC CM

Kolor  
Materiał  
Materiał

Materiał (M)	Kod
Zamak	1
Poliamid	2

Bębenek (CC)	Kod
Klucz jednakowy (1333 Eurokey)	03
Różny kod	02

Języki 3-pkt z ogranicznikiem (CM)

Kod	03	020	053	054	055	065
H	8	0	0	12	4	0
L	49	51	60	54	52	55

Kolor (F)	Kod
Chrom	1
Ral 9005	2

Języki z ogranicznikiem (CM)		Kod														
		01	02	05	06	07	08	09	010	019	043	044	045	046	059	061
	H	14	24	0	16	6	12	0	8	0	0	6	4	10	15	5
	L	48	48	46	46	52	50	54	44	64	44	45	43	48	44	45

H: Wysokość języka L: Długość języka