

Zamki-klamki bez mechanizmów

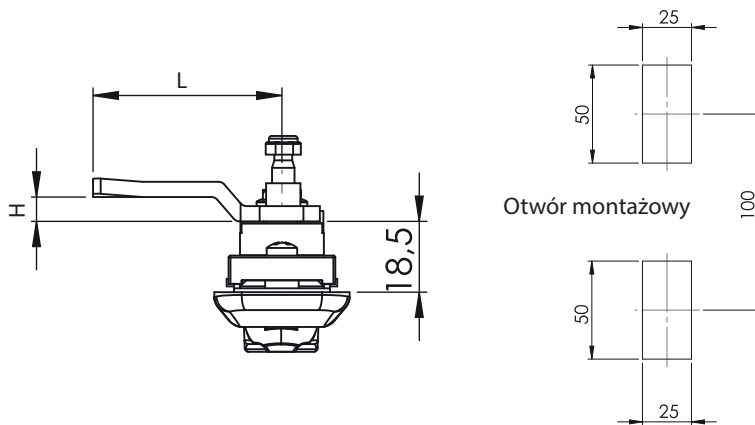
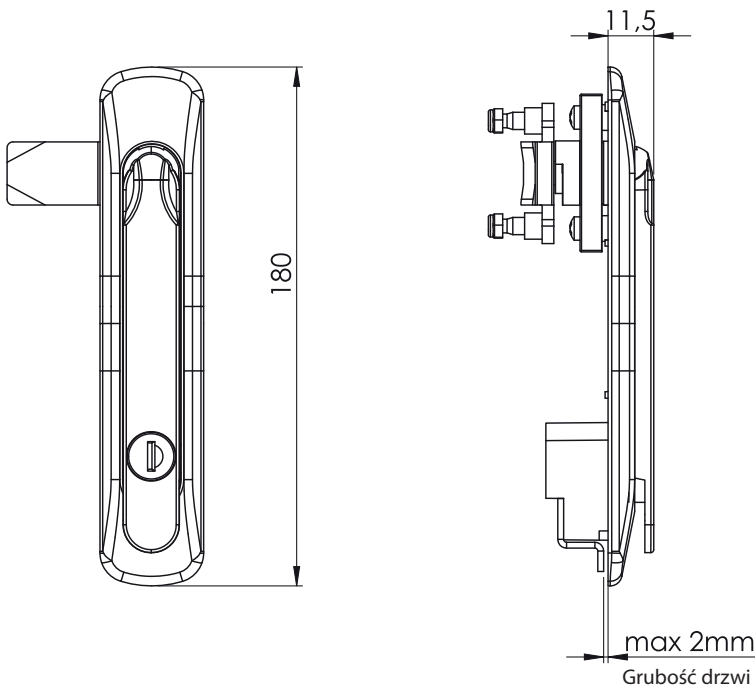


IP65

L / R

Zamek-klamka

009-1



Typ zamka Szyld (M) Mi i F klamki Bębenek Język

009 - 1 2 M F CC CM

Kolor  
Materiał  
Materiał

Materiał (M)	Kod
Zamek	1
Poliamid	2

Bębenek (CC)	Kod
Klucz jednakowy (1333 Eurokey)	03
Różny kod	02

Języki 3-pkt z ogranicznikiem (CM)

Kod	03	020	053	054	055	065
H	8	0	0	12	4	0
L	49	51	60	54	52	55

Kolor (F)	Kod
Chrom	1
Ral 9005	2

Języki z ogranicznikiem (CM)																
Kod		01	02	05	06	07	08	09	010	019	043	044	045	046	059	061
H		14	24	0	16	6	12	0	8	0	0	6	4	10	15	5
L		48	48	46	46	52	50	54	44	64	44	45	43	48	44	45

H: Wysokość języka L: Długość języka

Materiał

Szyld : Poliamid  
Klamka : Poliamid lub zamek  
Bębenek : Zamek  
Język : Stal ocynkowana