



Zamki-klamki z mechanizmem

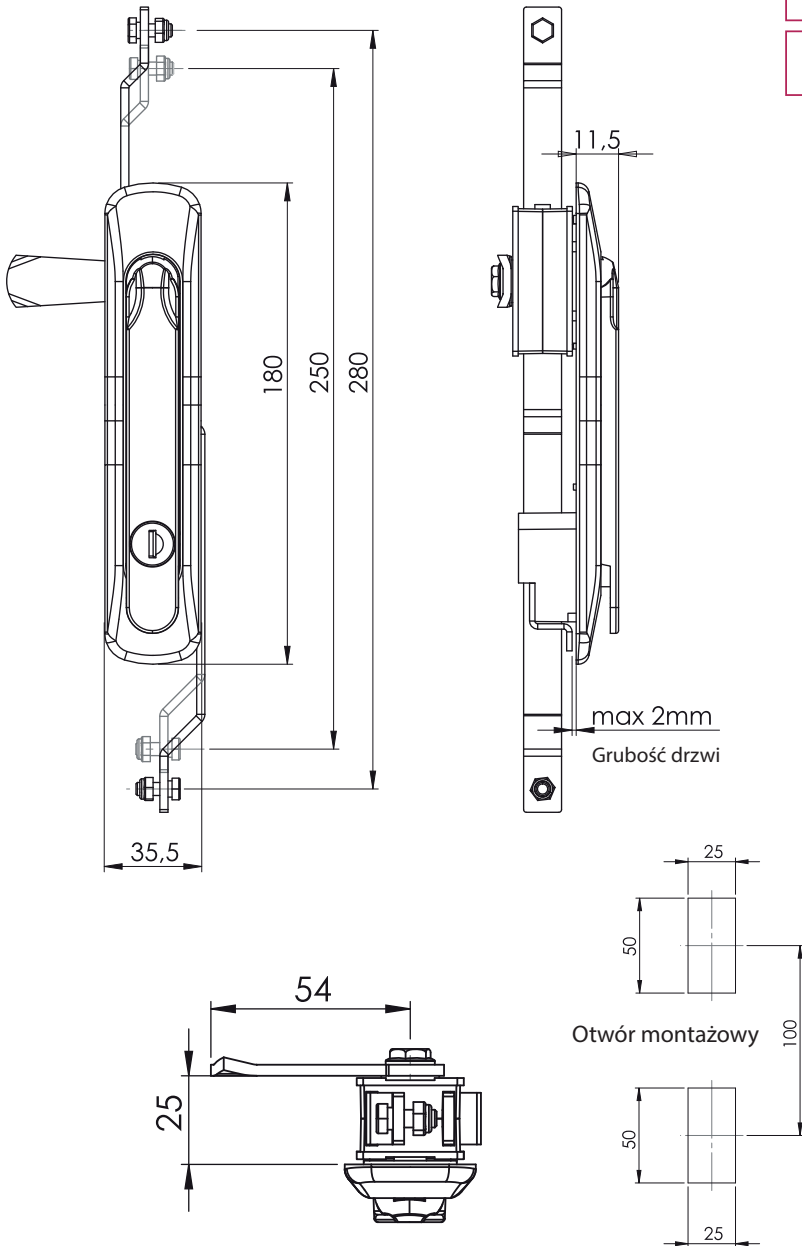
Zamek-klamka

009



IP65

L / R



Typ zamka Szyld (M) Mi F klamki Bębenek Język

009 2 M F CC CM



Materiał (M)	Kod
Zamak	1
Poliamid	2

Bębenek (CC)	Kod
Klucz jednokowy (1333 Eurokey)	03
Różny kod	02

Kolor (F)	Kod
Chrom	1
Ral 9005	2

Języki bez ogranicznika (CM)													
Kod	01	02	05	06	07	08	09	010	019	043	044	045	046
H	14	24	0	16	6	12	0	8	0	0	6	4	10
L	48	48	46	46	52	50	54	44	64	44	45	43	48

H: Wysokość języka L: Długość języka

Materiał

Szyld : Poliamid  
 Klamka : Zamak lub poliamid  
 Bębenek : Zamak  
 Mechanizm : Zamak lub poliamid  
 Język : Stal ocynkowana