



Zamki-klamki z mechanizmem

010

Zamek-klamka

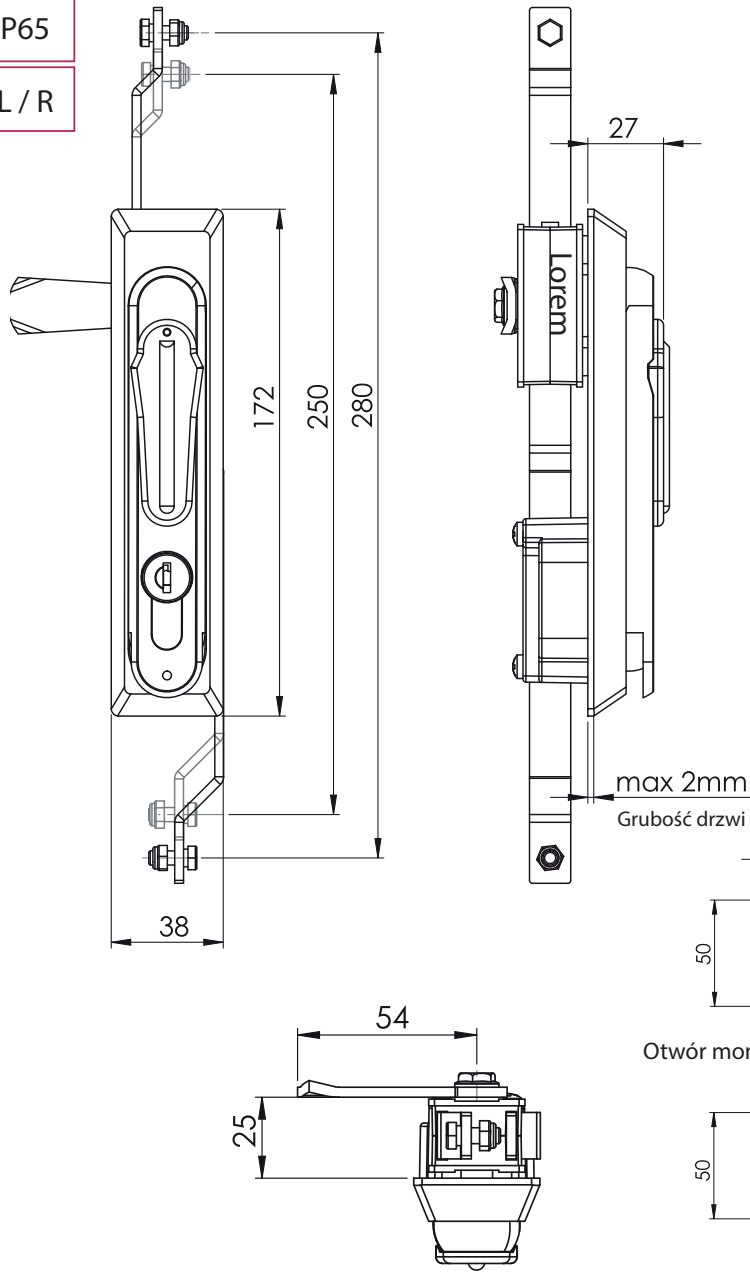


IP65

L / R



Z uchem



Materiał

- Szyld : Poliamid
- Klamka : Poliamid
- Bębenek : Zamak
- Ucho : Zamak
- Mechanizm : Zamak lub poliamid
- Język : Stal ocynkowana

Typ zamka

010

Bębenek

CC

Język

CM

Ucho

A

Opcjonalnie

Języki bez ogranicznika (CM)

Kod	01	02	05	06	07	08	09	010	019	043	044	045	046
H	14	24	0	16	6	12	0	8	0	0	6	4	10
L	48	48	46	46	52	50	54	44	64	44	45	43	48

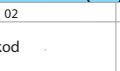
H: Wysokość języka L: Długość języka

Bębenek (CC)



02

Różny kod



03

Klucz jednakowy 1333 Eurokey



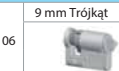
04

5 mm DB



05

8 mm Kwadrat



06

9 mm Trójkąt