



Zamki-klamki z mechanizmem

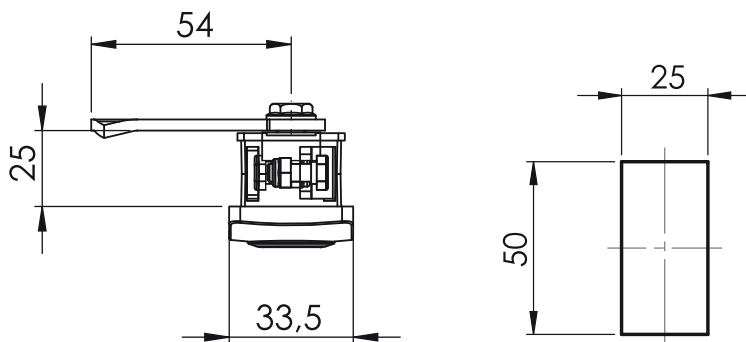
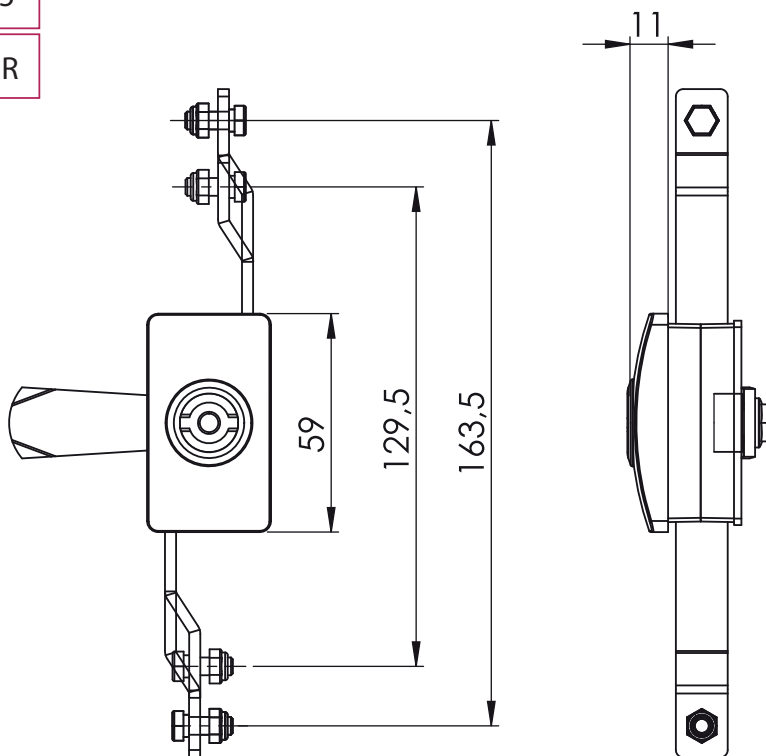
210

Zamek-klamka



IP65

L / R



Otwór montażowy

Materiał

Szyld : Poliamid
 Sworzeń : Zamak
 Mechanizm : Zamak lub poliamid
 Język : Stal ocynkowana

Typ zamka

210

Bębenek

11

Język

CM

Sworzeń (CC)

5 mm DB



Języki bez ogranicznika (CM)

Kod	01	02	05	06	07	08	09	010	019	043	044	045	046
H	14	24	0	16	6	12	0	8	0	0	6	4	10
L	48	48	46	46	52	50	54	44	64	44	45	43	48

H: Wysokość języka L: Długość języka