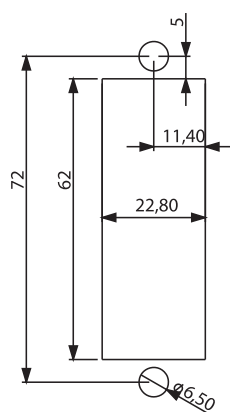
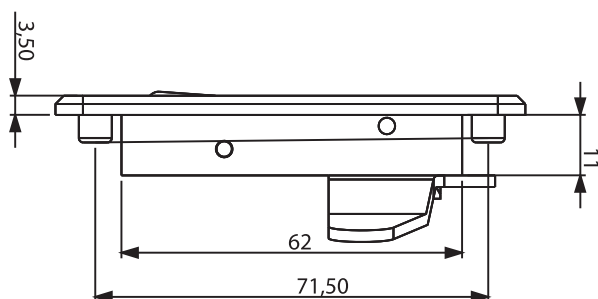
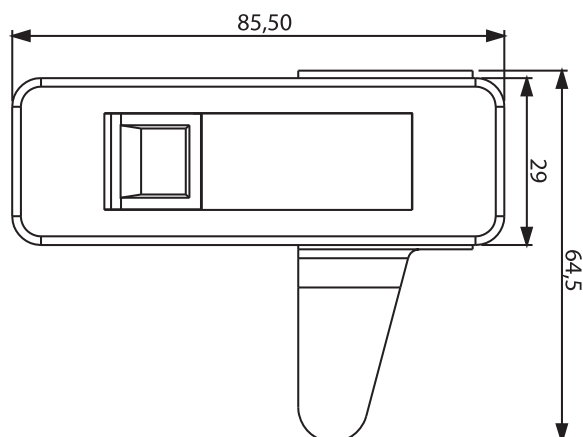




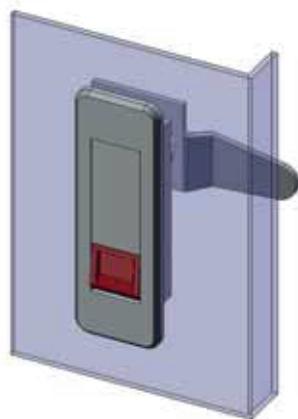
Zamki różne

Zamek dociskowy

212



Otwór montażowy



Typ zamka

212

L/R

L: Sastosowanie lewe

R: Sastosowanie prawe

Materiał

Korpus : Zamak
 Język : Stal
 Kolor : Chrom