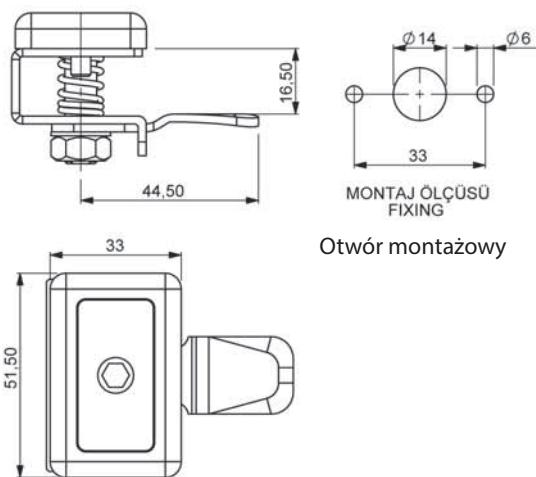




Zamki różne

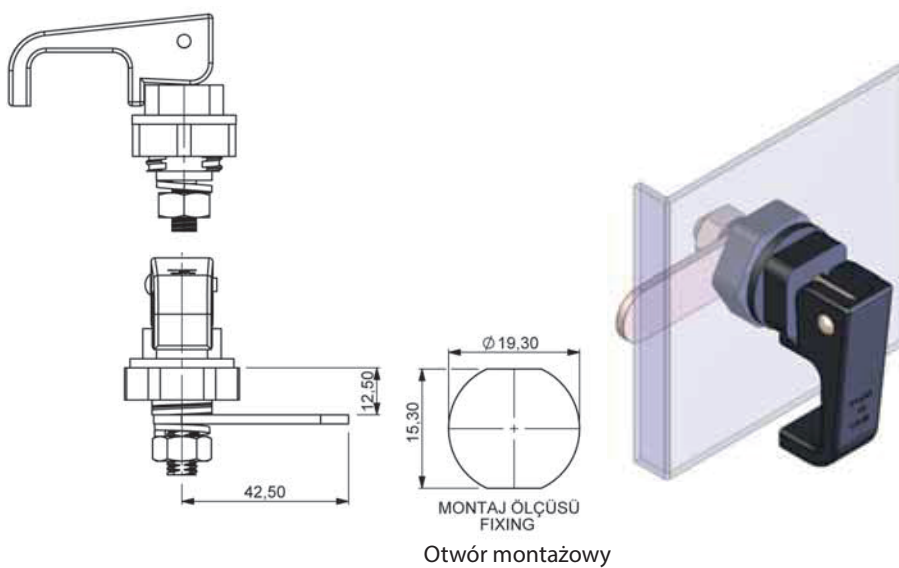
221

Zamek dociskowy



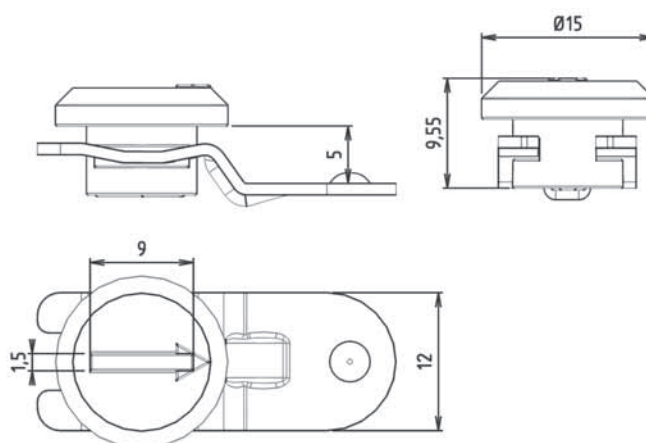
222

Zamek dociskowy



728

Zamek mały



Materiał

Korpus : Poliamid
Język : Stal