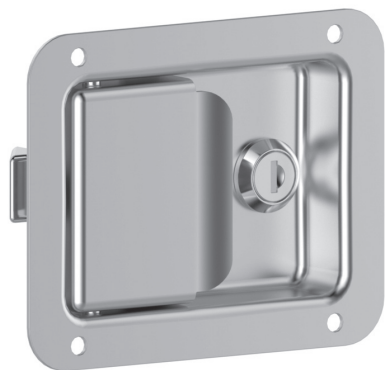




Zamki kasetowe

252

Zamek kasetowy



253 - Stal nierdzewna

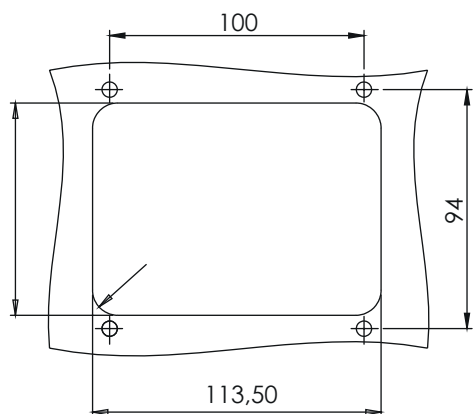
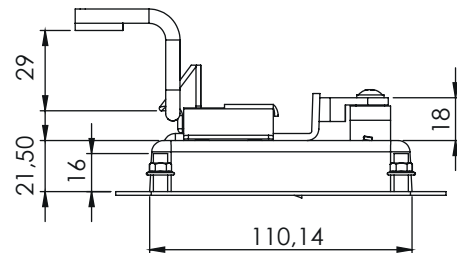
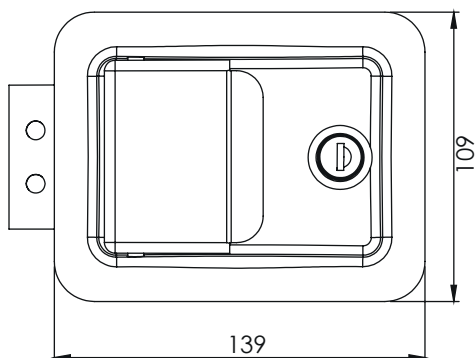


Materiał

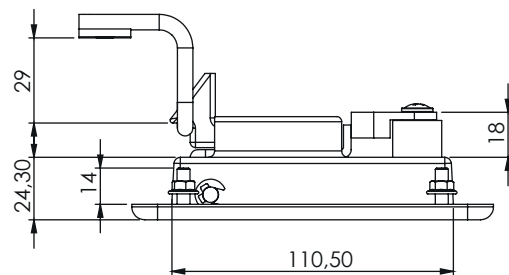
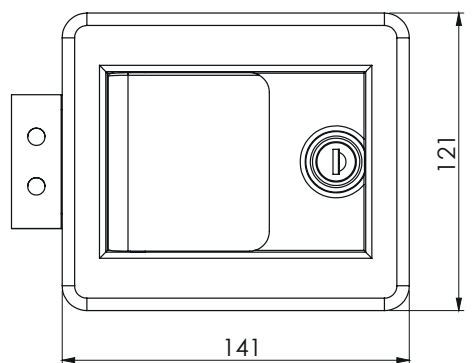
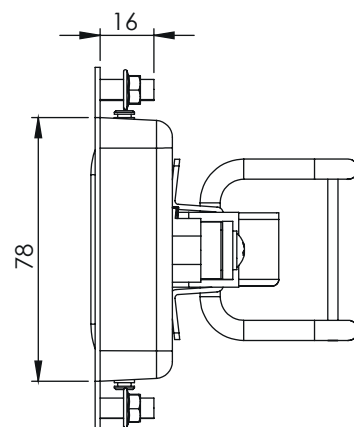
Korpus : Stal
 Język : Zamak



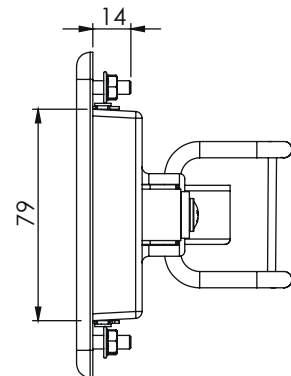
260 - Poliamid



Otwór montażowy



260 - Poliamid



Typ zamka	Kolor	Bębenek
252	F	CC
253	SS	CC
260	Czarny	CC

Bębenek (CC)	Kod
Klucz jednakowy 1333 Eurokey	03
Różny kod	02

Kolor	Kod
Chrom	1
Ral 9005	2