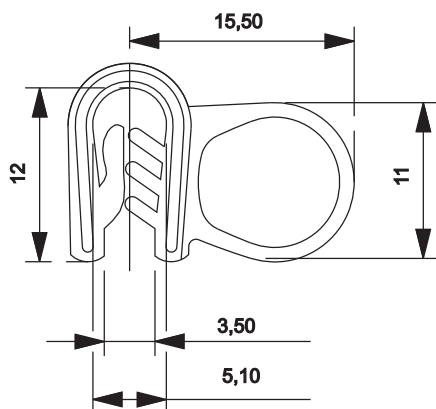


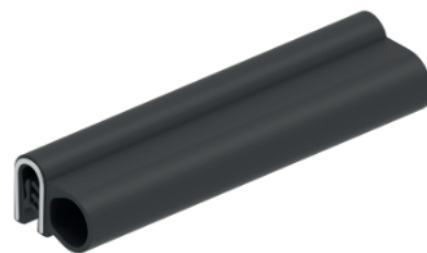


Uszczelki

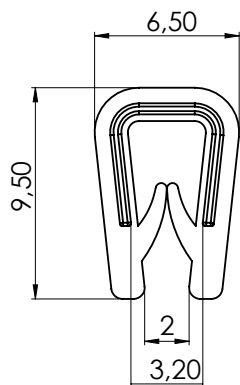


Uszczelka

402-3



Materiał	Grubość blachy
EPDM - Czarny	2-2,5-3-3,5 mm

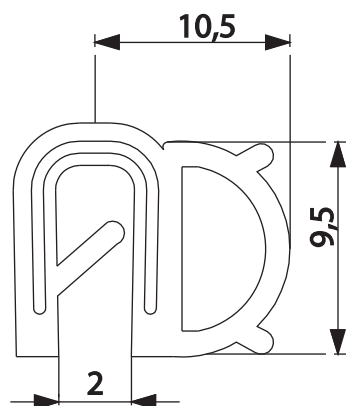


Uszczelka

402-6



Materiał	Grubość blachy
EPDM - Czarny	1-1,5-2 mm



Uszczelka

402-5



Materiał	Grubość blachy
EPDM - Czarny	1-1,5-1 mm