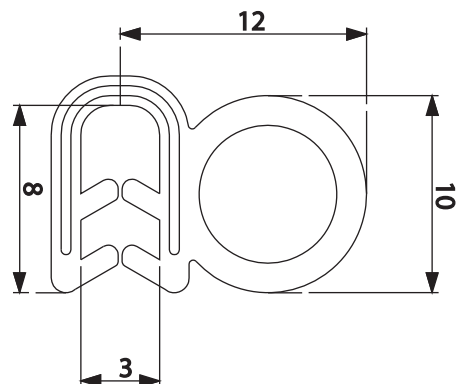
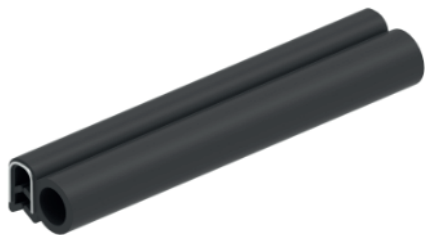




Uszczelki

402

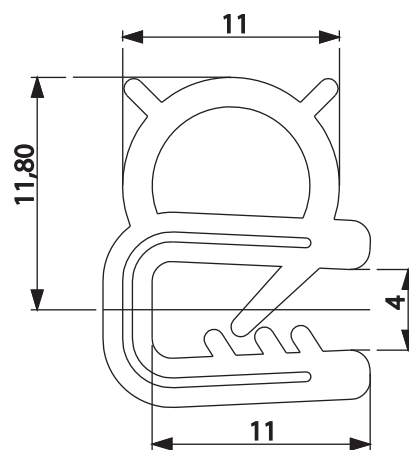
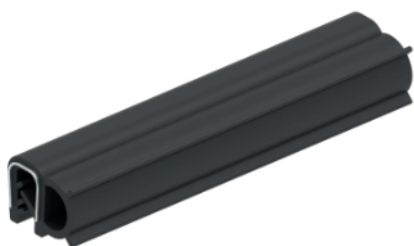
Uszczelka



Materiał	Grubość blachy
EPDM - Czarny	2,5-3-3,5 mm

402-1

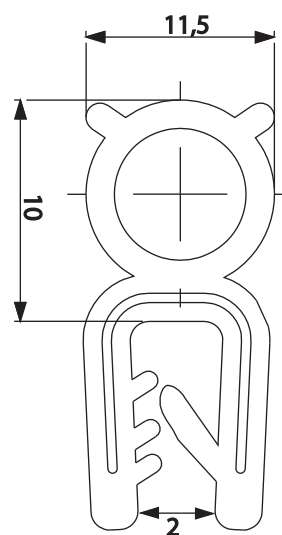
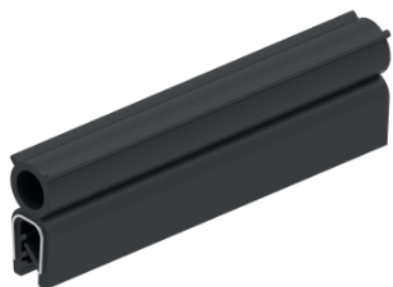
Uszczelka



Materiał	Grubość blachy
EPDM - Czarny	2-2,5-3-3,5 mm

402-2

Uszczelka



Materiał	Grubość blachy
EPDM - Czarny	1-1,5-2-2,5 mm