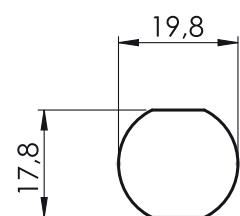
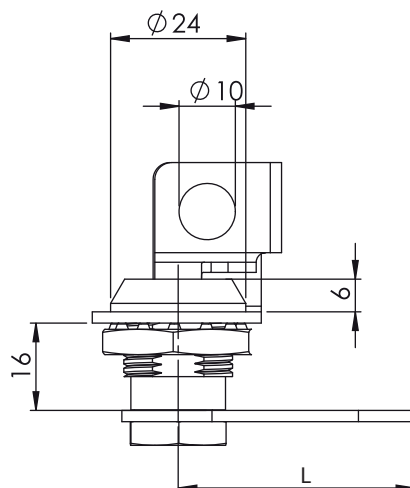




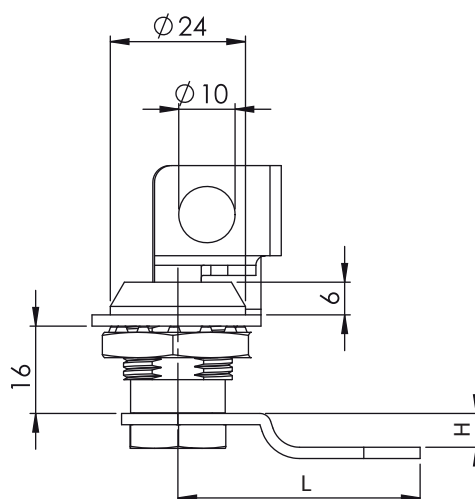
## Zamki

103

## Zamek na kłódkę



Otwór montażowy



## Materiał

Korpus : Zamak  
 Bębenek : Zamak  
 Nakrętka : Zamak  
 Język : Stal ocynkowana  
 Kąt obrotu : 90°

Typ zamka

Język

103

CM

## Języki bez ogr. (CM)

Kod	074	074	076	075 z hakiem	077	078	079	080	081	085
H	0	0	2	0	4	6	8	10	0	10
L	45	45	45	45	44	42	42	40	49	45

H: Wysokość języka L: Długość języka