

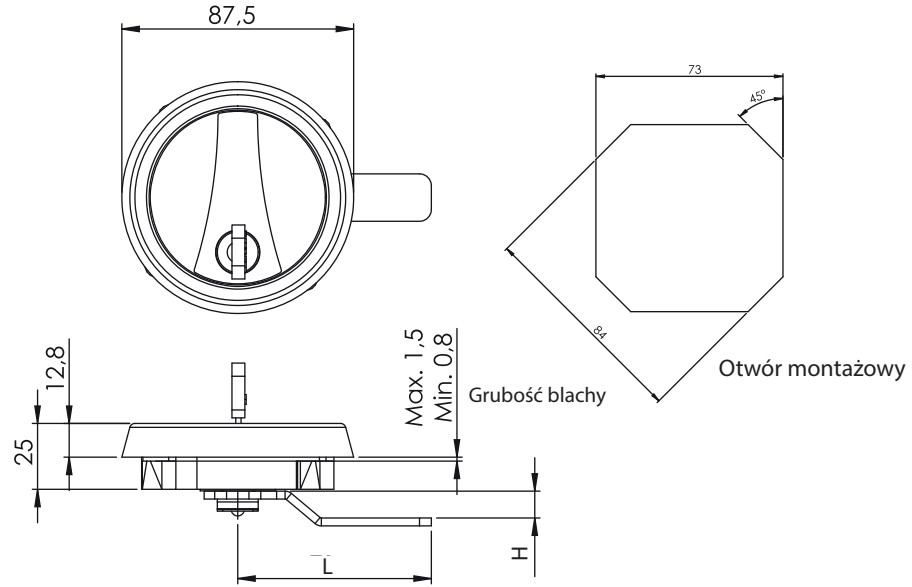


Zamki do szaf metalowych

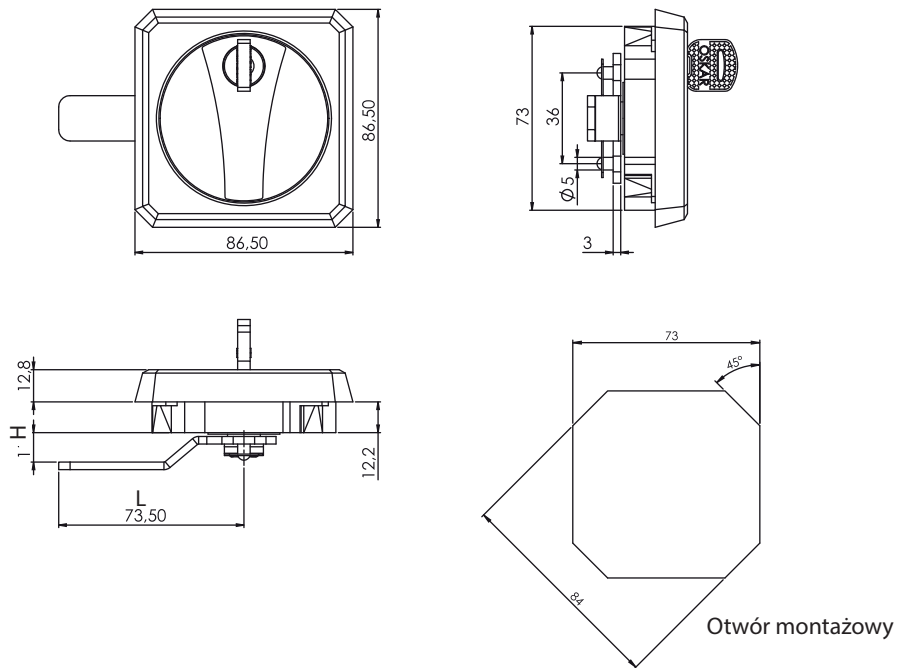
106 Zamek do szaf metalowych



Wersja
V1



Wersja
V2



Materiał	
Korpus	: Poliamid
Klamka	: Zamak
Język	: Stal ocynkowana

Typ zamka	Wersja	Kolor	Bębenek	Język
106	V	F	CC	CM

Bębenek (CC)		Kod
	Klucz jednaki	01
	Różny kod	02

Języki (CM)		Języki (CM)	
	Kod	034	
	H	0	Kod 035 050 072
	L	36	H 8 0 10
			L 71 74 69

Kolor (F)	Kod
Chrom	1
Ra1 9005	2
Ra1 7035	5

H: Wysokość języka L: Długość języka