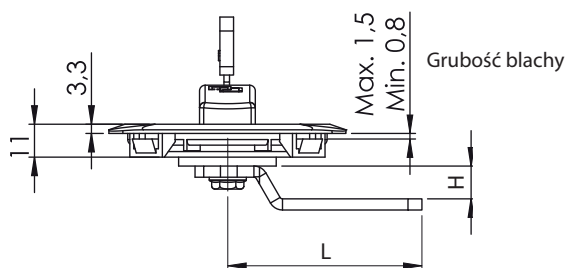
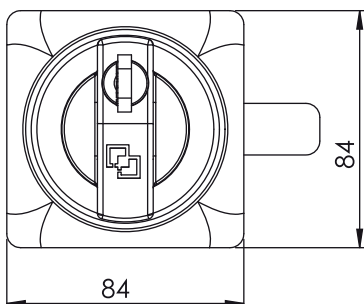
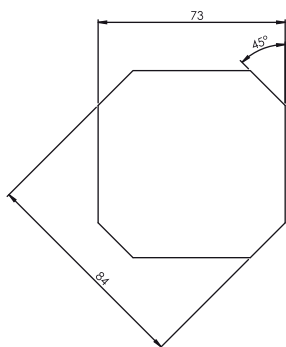




## Zamki do szaf metalowych

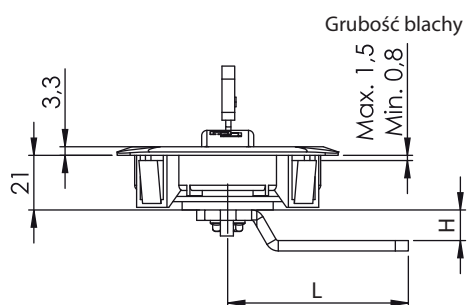
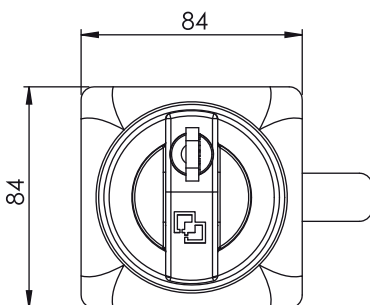
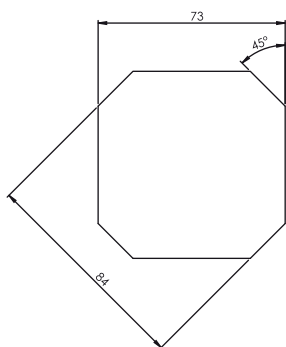
### Zamek do szaf metalowych

106



Wersja

V3





Wersja


V4

Typ zamka: 106    Wersja: V    Kolor: F    Bębnek: CC    Język: CM

| Kolor (F) | Kod |
|-----------|-----|
| Chrom     | 1   |
| Ral 9005  | 2   |
| Ral 7035  | 5   |

| Bębnek (CC)   |                 | Kod |
|---|-----------------|-----|
|  | Klucz jednakowy | 01  |
|   | Różny kod       | 02  |

| Języki (CM)   |         |
|---|---------|
|  | Kod 034 |
|   | H 0     |
|   | L 36    |

| Języki (CM)   |     |             |
|---|-----|-------------|
|  | Kod | 035 050 072 |
|   | H   | 8 0 10      |
|   | L   | 71 74 69    |

H: Wysokość języka    L: Długość języka

### Materiał

Korpus : Poliamid  
 Klamka : Zamak  
 Język : Stal ocynkowana