

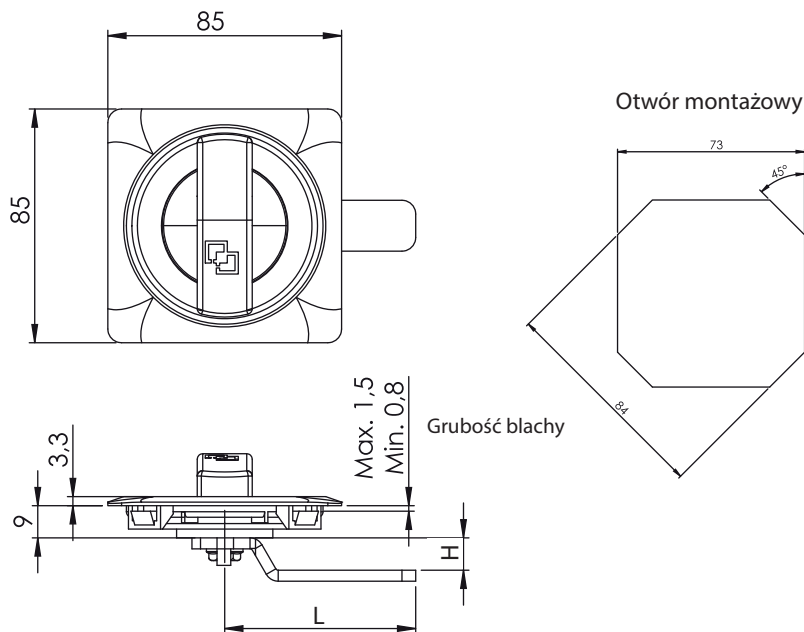


Zamki do szafki hydrantowej

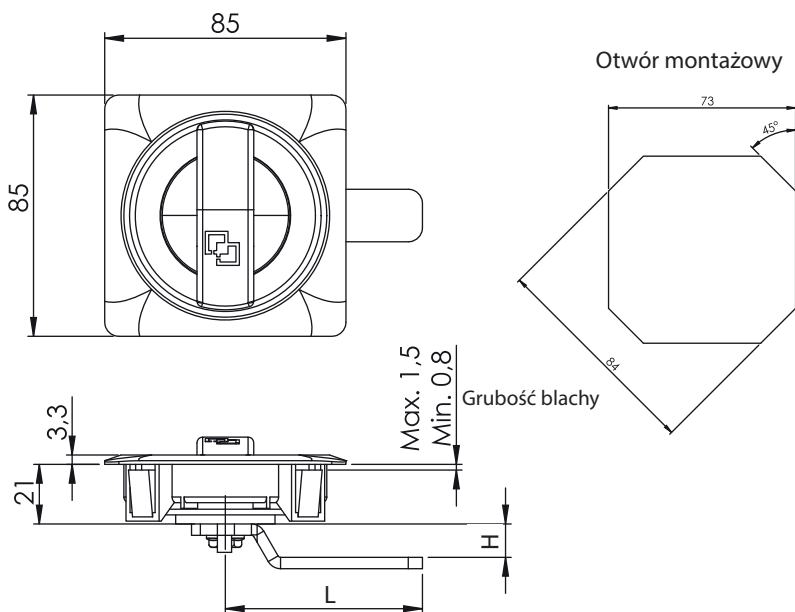
106 Zamki do szafki hydrantowej



Wersja  
V5



Wersja  
V6



Materiał

- Korpus : Poliamid
- Klamka : Zamak
- Język : Stal ocynkowana

- Typ zamka : 106
- Wersja : V
- Kolor : F
- Język : CM

Kolor (F)		Języki (CM)		Języki (CM)	
Kolor	Kod	Kod	034	Kod	035 050 072
Chrom	1	H	0	H	8 0 10
Ral 9005	2	L	36	L	71 74 69
Ral 7035	6				

H: Wysokość języka L: Długość języka