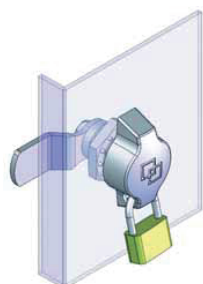
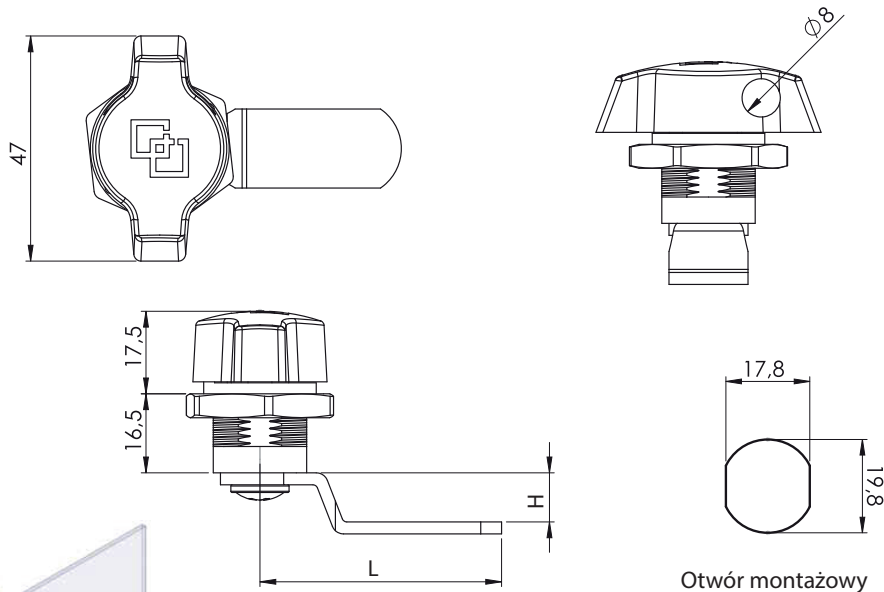
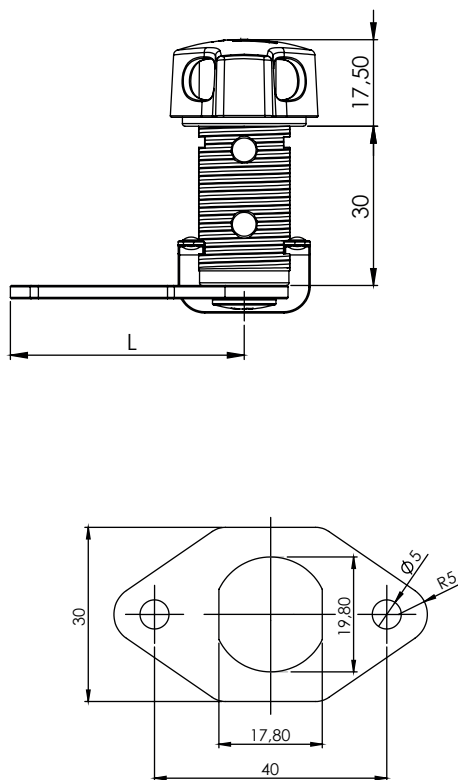




Zamki ćwierćbrotowe



R: Zastosowanie prawe



Typ zamka Kolor Język

108

F

CM

108-30

F

CM

L/R

L: Zastosowanie lewe
R: Zastosowanie prawe

Kolor (F)	Kod
Chrom	1
Ral 9005	2

Języki 3-pkt bez ogranicznika (CM)	
Kod	03 020 053 054 055 065
H	8 0 0 12 4 0
L	49 51 60 54 52 55

Języki bez ogr. (CM)	
Kod	074 074 076 075 z hakiem 077 078 079 080 081 085
H	0 0 2 0 4 6 8 10 0 10
L	45 45 45 45 44 42 42 40 49 45

H: Wysokość języka L: Długość języka

Zamek ćwierćbrotowy

108



Zamek ćwierćbrotowy

108-30



108-30M

Część montażowa,
zamawiana oddzielnie

Materiał

Korpus : Zamak
Pokrętło : Zamak
Nakrętka : Zamak
Język : Stal ocynkowana