



Zamki

101

Zamek



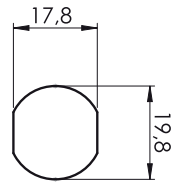
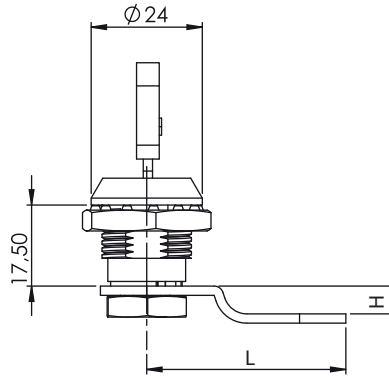
Wersja
V1



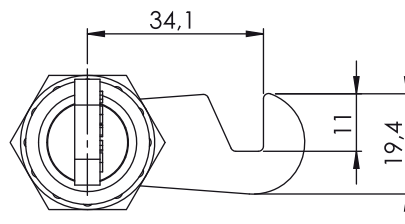
Wersja
V2



Wersja
V3



Otwór montażowy



113

Zamek

otwieranie śrubokrętem



Materiał

- Korpus : Zamak
- Bębenek : Zamak
- Nakrętka : Zamak
- Język : Stal ocynkowana
- Kąt obrotu : 90°

Typ zamka

101

Wersja


V

Bębenek

CC

Język

CM

Bębenek (CC)		Kod
	Klucz jednakowy 1333	03
	Różny kod	02

Języki bez ogr. (CM)										
Kod	074	074	076	075 z hakiem	077	078	079	080	081	085
H	0	0	2	0	4	6	8	10	0	10
L	45	45	45	45	44	42	42	40	49	45

H: Wysokość języka L: Długość języka

214A

Uchwyt pod palec

