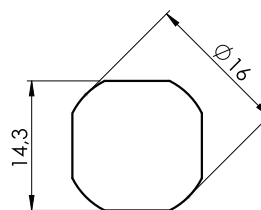
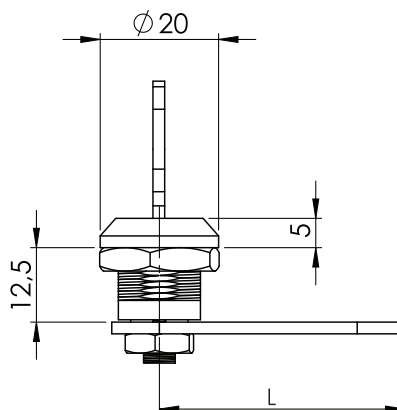




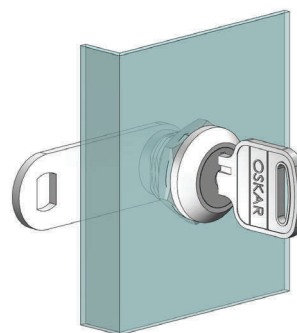
Zamki

114

Mały zamek



Otwór montażowy



Materiał

Korpus : Zamak lub poliamid  
 Bębenek : Zamak  
 Nakrętka : Zamak  
 Język : Stal ocynkowana  
 Kąt obrotu : 90°

Typ zamka Korpus Bębenek Język


114

M

CC

CM

Materiał (M)	Kod
Zamak	1
Poliamid	2

Bębenek (CC)	Kod
 Klucz jednakowy	01
Różny kod	02

Języki (CM)			
Kod	038	040	071
H	0	0	0
L	43	28	33