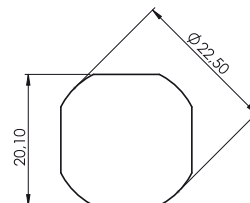
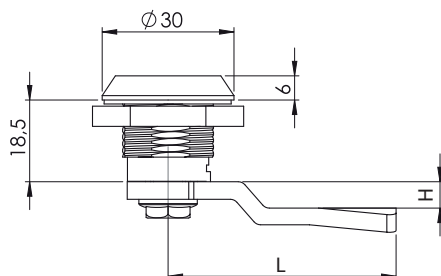


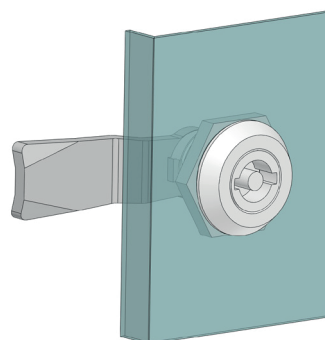
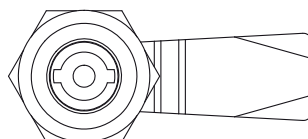


201 Zamek ćwierćbrotowy

IP65



Otwór montażowy



Typ zamka Korpus Sworzeń Typ sworznia Język

201 1 F 1 F CC CM

Kolor
Materiał
Kolor
Materiał

		Języki z ogranicznikiem (CM)			
Kod	H	L	Kod	H	L
01	14	48	018	0	29
02	24	48	019	0	64
05	0	46	043	0	44
06	16	46	044	6	45
07	6	52	045	4	43
08	12	50	046	10	48
09	0	54	059	15	44
010	8	44	060	12	29
011	-2	52	061	5	45
012	-12	50			

Materiał

Korpus : Zamak
 Sworzeń : Zamak
 Nakrętka : Zamak
 Język : Stal ocynkowana

Kolor (F)	Kod
Chrom	1
Ral 9005	2

Materiał (M)	Kod
Zamak	1

Sworznie (CC)					
3 mm DB		5 mm DB		6,5 mm Trójkąt	
10		11		15	
16		18		21	
22		23		29	

Języki 3-pkt z ogranicznikiem (CM)

		Języki 3-pkt z ogranicznikiem (CM)						
		Kod	03	020	053	054	055	065
	H	8	0	0	12	4	0	
	L	49	51	60	54	52	55	

H: Wysokość języka L: Długość języka