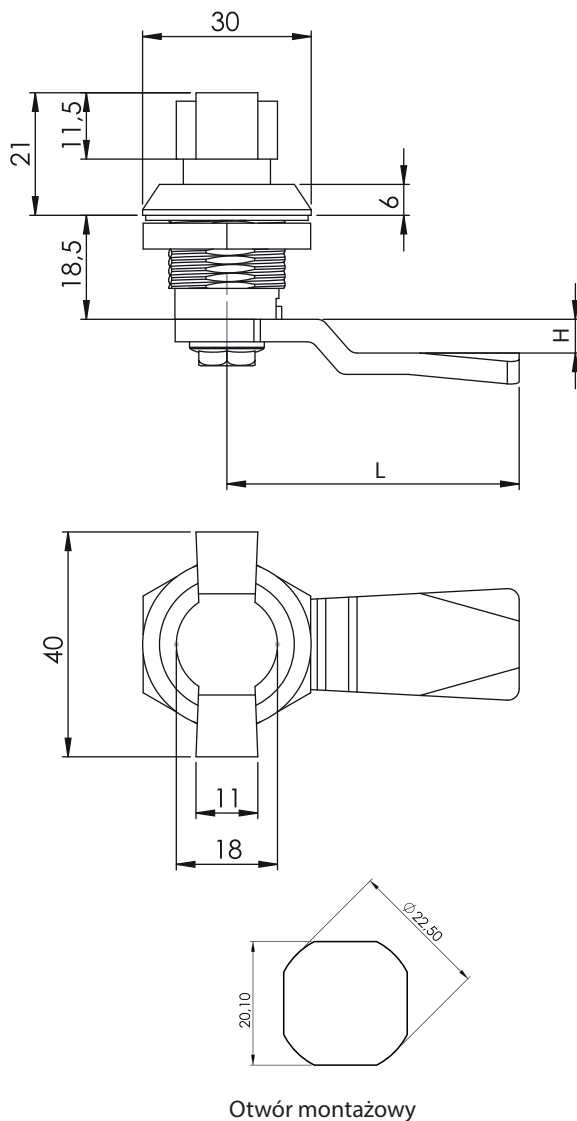




Zamki ćwierćobrotowe



Zamek ćwierćobrotowy  
Poliamid

205



Otwór montażowy

Języki z ogranicznikiem (CM)		Języki z ogranicznikiem (CM)			
Kod	H	L	Kod	H	L
01	14	48	018	0	29
02	24	48	019	0	64
05	0	46	043	0	44
06	16	46	044	6	45
07	6	52	045	4	43
08	12	50	046	10	48
09	0	54	059	15	44
010	8	44	060	12	29
011	-2	52	061	5	45
012	-12	50			

Języki 2-pkt z ogranicznikiem (CM)		Języki 2-pkt z ogranicznikiem (CM)					
Kod	03	020	053	054	055	065	
H	8	0	0	12	4	0	
L	49	51	60	54	52	55	

H: Wysokość języka L: Długość języka

Materiał	
Korpus	: Poliamid
Pokrętko	: Poliamid
Nakrętka	: Zamak
Język	: Stal ocynkowana