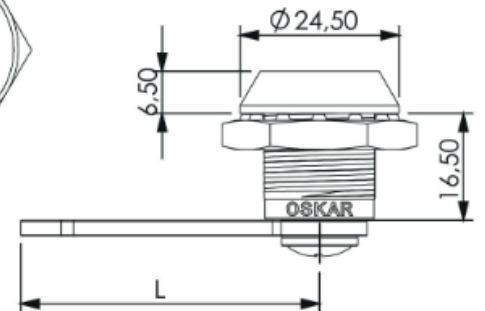
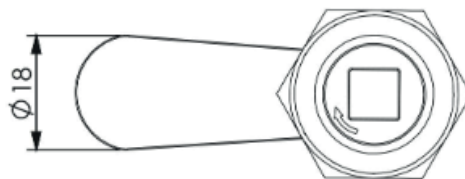
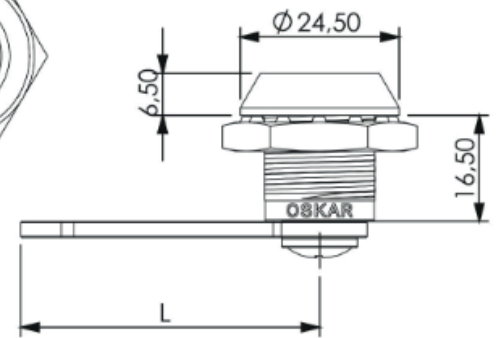
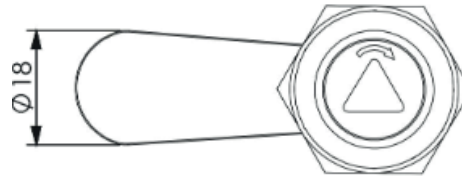
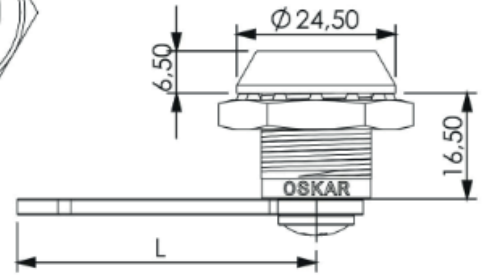
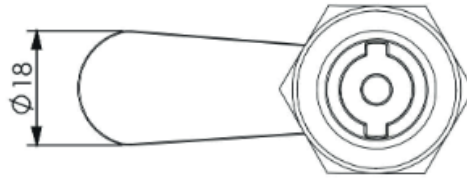




Zamki

216

Zamek



Typ zamka

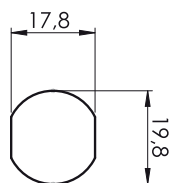
216

Sworzien

CC

Język

CM



Otwór montażowy

6,5 mm Trójkąt

Sworznie (CC)			
8 mm Trójkąt	9 mm Trójkąt	5 mm DB	6 mm Kwadrat
36 	39 	38 	37 

Języki bez ogr. (CM)											
Kod	074	074	076	075 z haklem	077	078	079	080	081	085	
	H	0	0	2	0	4	6	8	10	0	10
	L	45	45	45	45	44	42	42	40	49	45

H: Wysokość języka L: Długość języka

Materiał

Korpus : Zamak
 Bębnek : Zamak
 Nakrętka : Zamak
 Język : Stal ocynkowana
 Kąt obrotu : 90°