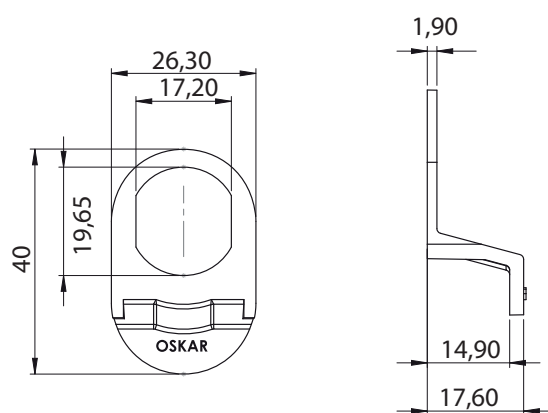
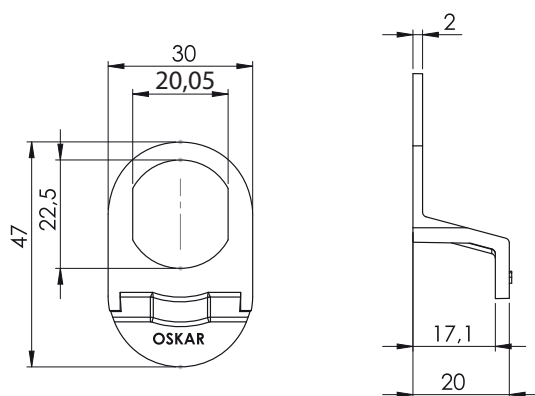




Zamki ćwierćbrotowe



Uchwyt pod palec

214



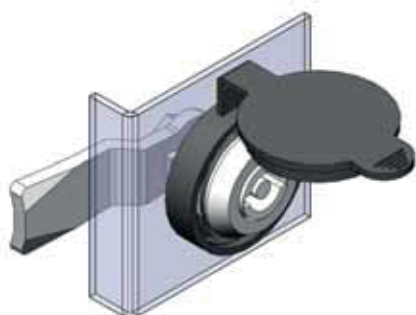
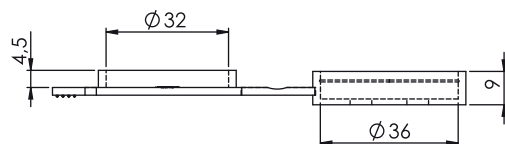
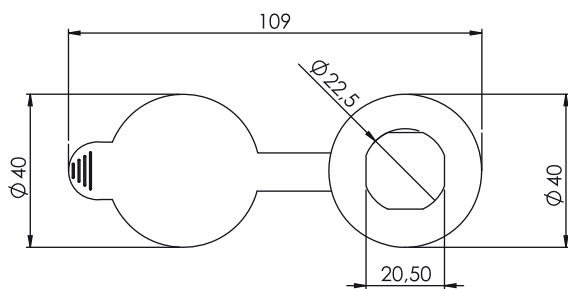
Uchwyt pod palec

214A



Materiał

Korpus : Poliamid



Pokrywa przeciwpyłowa

217



Materiał

Korpus : Elastomer