



Zamki ćwierćbrotowe

231 Zamek ćwierćbrotowy

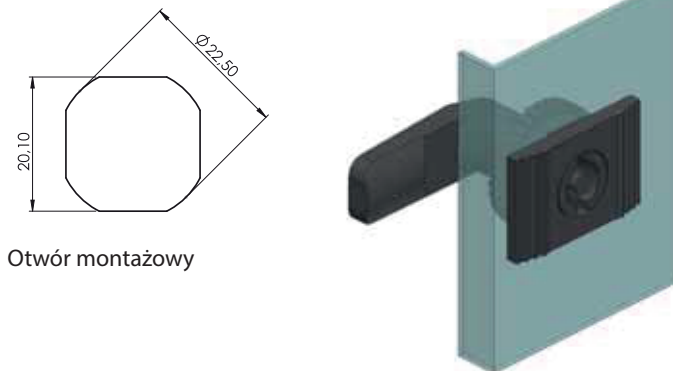
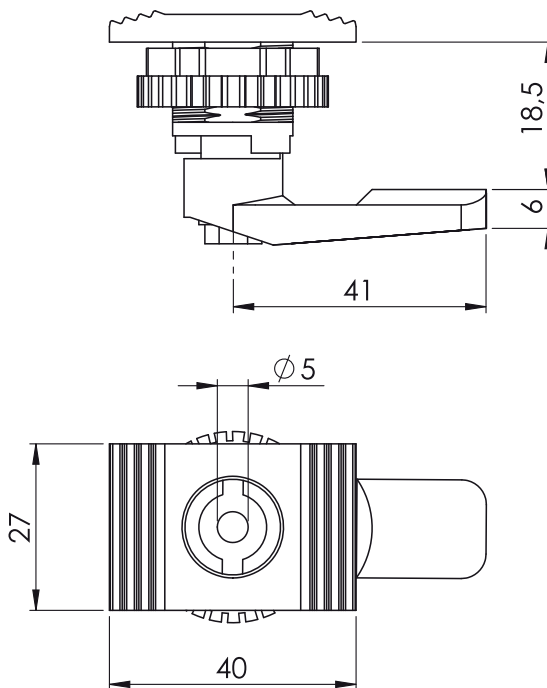


Materiał	
Korpus	: Poliamid
Sworzeń	: Poliamid
Nakrętka	: Poliamid
Język	: Poliamid

231-1 Zamek ćwierćbrotowy



Materiał	
Korpus	: Poliamid
Sworzeń	: Zamak
Nakrętka	: Poliamid
Język	: Poliamid



Otwór montażowy

Typ zamka Kolor

231 F

231-1 F

Kolor (F)	Kod
Ral 7032	4
Ral 7035	5
Ral 9005	6

Sworznie (CC)	
5 mm DB	
11	