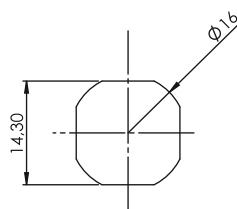
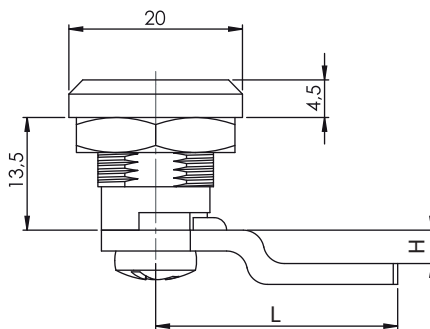




Zamki ćwierćbrotowe

237 Mały zamek ćwierćbrotowy



Otwór montażowy




Materiał



- Korpus : Zamak
- Sworzeń : Zamak
- Nakrętka : Zamak
- Język : Stal ocynkowana

- Typ zamka : 237
- Kolor : F
- Typ sworznia : CC
- Język : CM

Kolor (F)	Kod
Chrom	1
Ral 9005	2

Języki z ogr.(CM)			
	Kod	015	017 070
	H	0 6	12
	L	31 29	26

H: Wysokość języka L: Długość języka

Sworznie (CC)			
10	3 mm DB	15	6,5 mm Trójkąt
			
21	6 mm Kwadrat	26	10 mm Wkrętak
	