

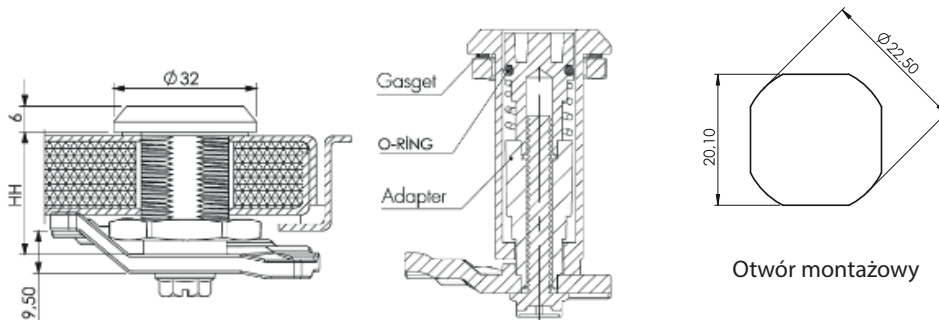
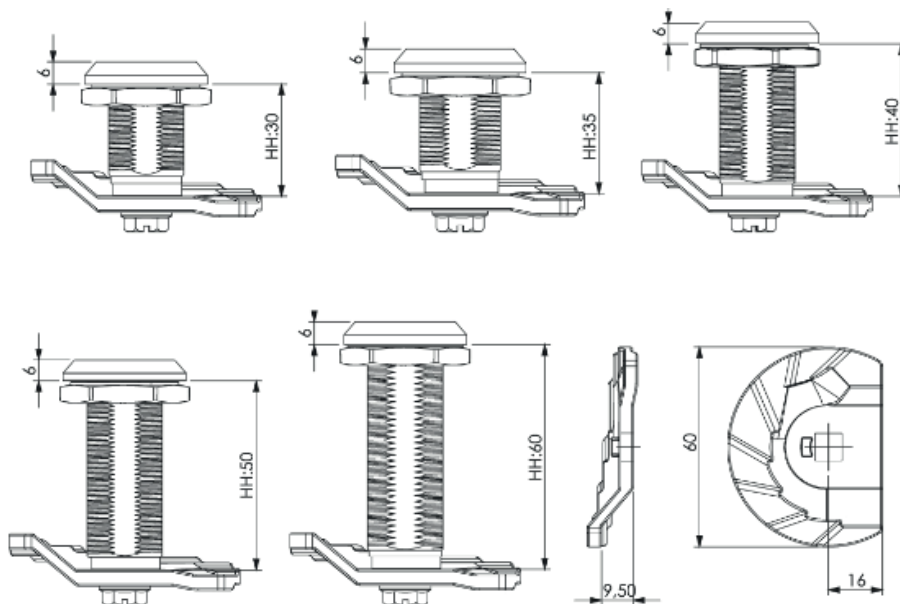


## Zamki ćwierćbrotowe

238

Zamek ćwierćbrotowy

IP65



Typ zamka	Korpus	Sworzeń	Język
238	H	F CC	104
		→ Sworzeń	
		→ Kolor	
		→ Materiał	

Kolor (F)	Kod
Chrom	1
Ral 9005	2

Materiał (M)	Kod
Zamak	1

Sworznie (CC)			
5 mm DB		5 mm DB	
11		30	
9 mm Trójkąt		9 mm Trójkąt	
18		31	
8 mm Kwadrat		8 mm Kwadrat	
23		32	

dla 30, 35, 40mm

dla 50, 60mm

## Materiał

Korpus : Zamak  
 Sworzeń : Zamak  
 Nakrętka : Zamak  
 Język : Zamak