

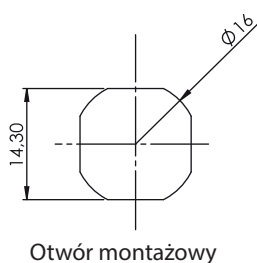
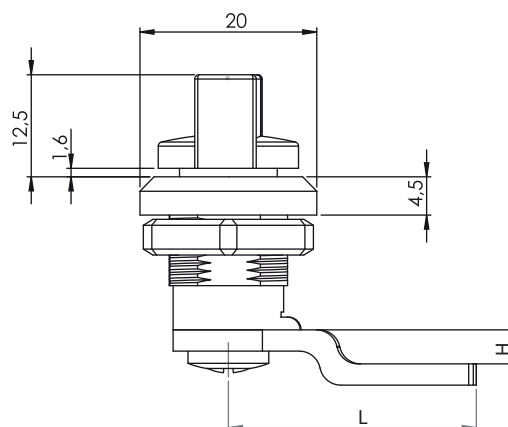
Zamki ćwierćbrotowe

236 Zamek ćwierćbrotowy



Materiał

Korpus	: Zamak
Pokrętko	: Zamak
Nakrętka	: Zamak
Język	: Stal ocynkowana



Otwór montażowy

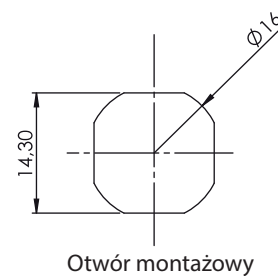
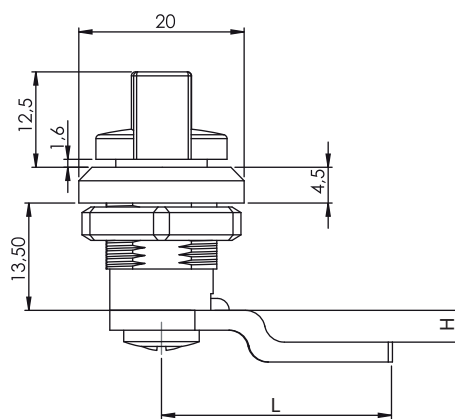
Typ zamka	Kolor	Język
236	F	CM

241 Zamek ćwierćbrotowy

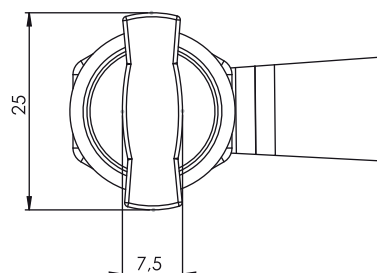


Materiał

Korpus	: Poliamid
Pokrętko	: Poliamid
Nakrętka	: Zamak
Język	: Stal ocynkowana



Otwór montażowy



Typ zamka	Język
241	CM

Kolor (F)	Kod
Chrom	1
Ral 9005	2

Języki z ogr.(CM)



Kod	015	017	070
H	0	6	12
L	31	29	26

H: Wysokość języka L: Długość języka