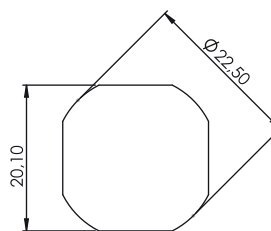
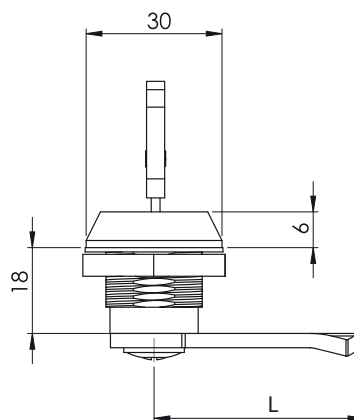




Zamki ćwierćobrotowe

242 Zamek




Otwór montażowy


Materiał


Korpus : Zamak lub Poliamid  
 Bębenek : Zamak  
 Nakrętka : Zamak  
 Język : Stal ocynkowana

Typ zamka 242 Korpus M Bębenek CC Język CM  
 → Materiał

Materiał (M)		Kod
Zamak		1
Poliamid		2

Bębenek (CC)		Kod
	Klucz jednakowy 1333	03
	Różny kod	02

Języki 3-pkt bez ogranicznika (CM)		Kod											
	H	03	020	053	054	055	065	8	0	0	12	4	0
	L	49	51	60	54	52	55	49	51	60	54	52	55

Języki bez ogranicznika (CM)		Kod														
	H	01	02	05	06	07	08	09	010	019	043	044	045	046	059	061
	L	14	24	0	16	6	12	0	8	0	0	6	4	10	15	5
	L	48	48	46	46	52	50	54	44	64	44	45	43	48	44	45

H: Wysokość języka L: Długość języka