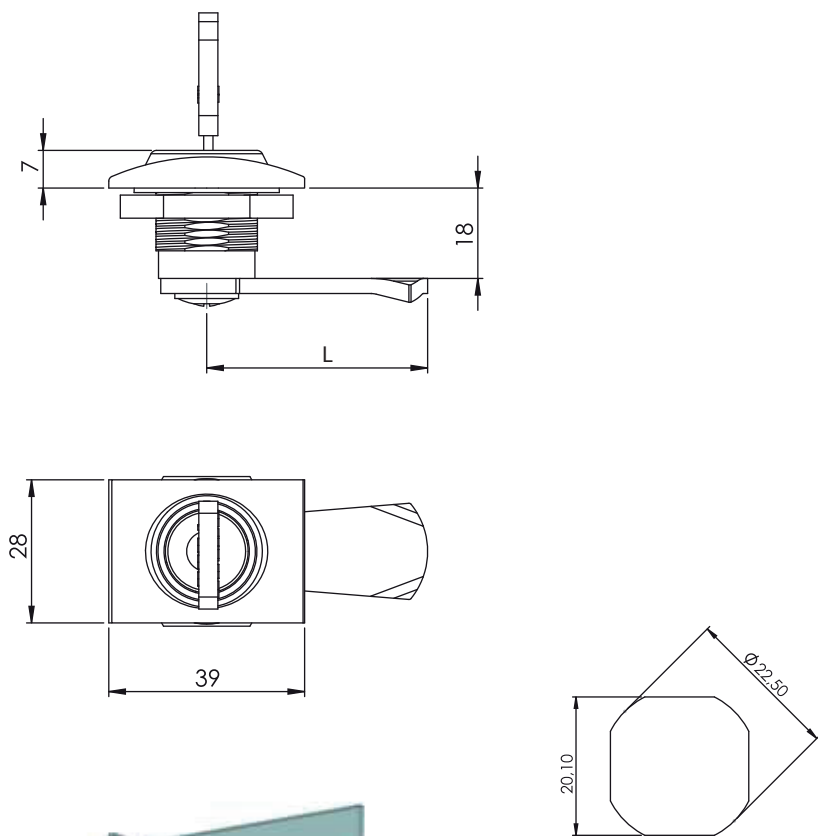




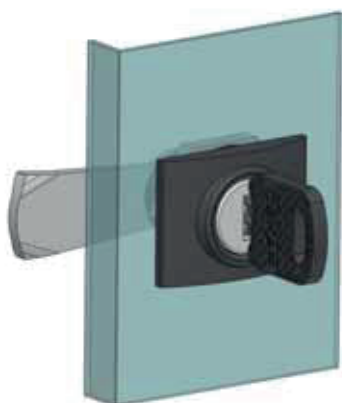
Zamki ćwierćobrotowe

Zamek ćwierćobrotowy

244



Otwór montażowy





Typ zamka Bębenek Język


244

CC

CM

Bębenek (CC)		Kod
	Klucz jednakowy 1333	03
	Różny kod	02

Języki 3-pkt bez ogranicznika (CM)							
Kod	03	020	053	054	055	065	
	H	8	0	0	12	4	0
	L	49	51	60	54	52	55

Języki bez ogranicznika (CM)																
Kod	01	02	05	06	07	08	09	010	019	043	044	045	046	059	061	
	H	14	24	0	16	6	12	0	8	0	0	6	4	10	15	5
	L	48	48	46	46	52	50	54	44	64	44	45	43	48	44	45

H: Wysokość języka L: Długość języka

Materiał

Korpus : Poliamid  
 Bębenek : Zamak  
 Nakrętka : Zamak  
 Język : Stal ocynkowana