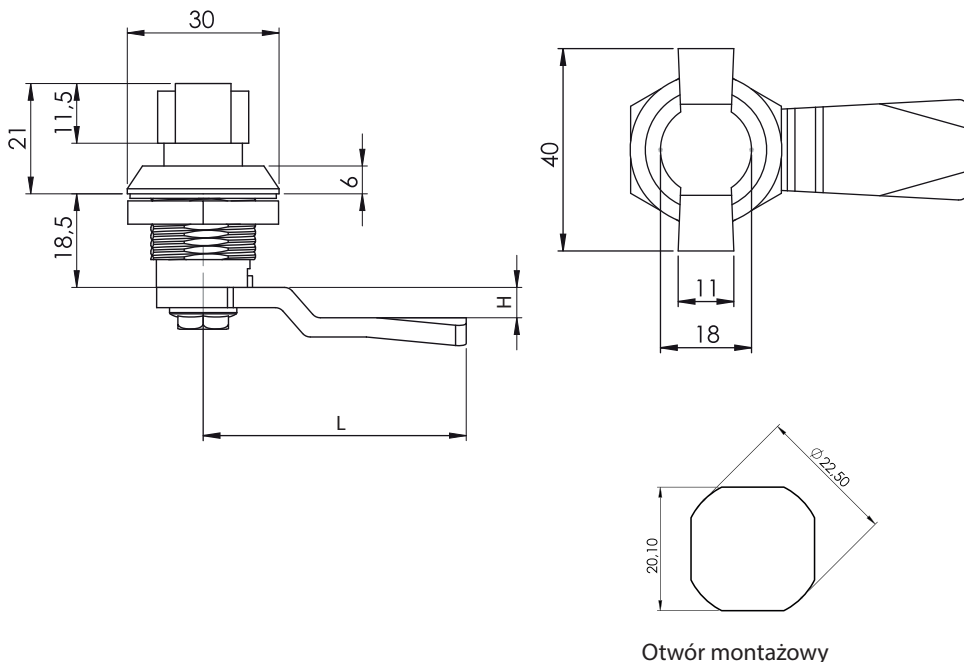


Zamki ćwierćbrotowe



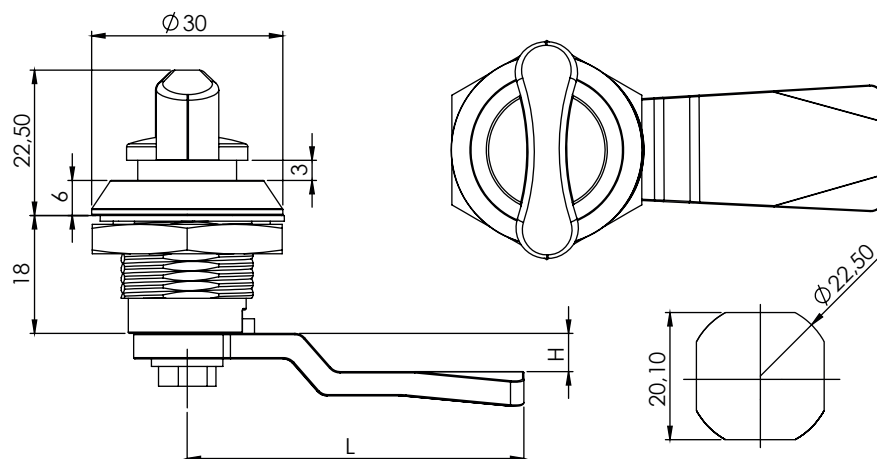
204

Zamek ćwierćbrotowy



255

Zamek ćwierćbrotowy



Typ zamka	Korpus	Pokrętko	Język
204	1 F	1 F	CM
255			

Kolor  
 Materiał  
 Kolor  
 Materiał

Kod	H	L	Języki z ogranicznikiem (CM)		
			Kod	H	L
01	14	48	018	0	29
02	24	48	019	0	64
05	0	46	043	0	44
06	16	46	044	6	45
07	6	52	045	4	43
08	12	50	046	10	48
09	0	54	059	15	44
010	8	44	060	12	29
011	-2	52	061	5	45
012	-12	50			

Materiał

Korpus : Zamak lub poliamid  
 Pokrętko : Zamak lub poliamid  
 Nakrętka : Zamak  
 Język : Stal ocynkowana

Kolor (F)		Kod
Chrom		1
Ra1 9005		2

Materiał (M)		Kod
Zamak		1

Języki 3-pkt z ogranicznikiem (CM)

Kod	Języki 3-pkt z ogranicznikiem (CM)					
	03	020	053	054	055	065
H	8	0	0	12	4	0
L	49	51	60	54	52	55

H: Wysokość języka L: Długość języka