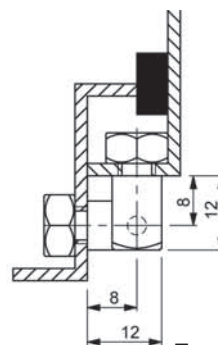
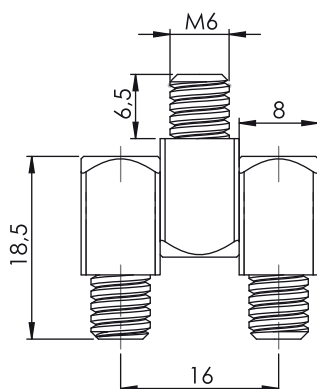
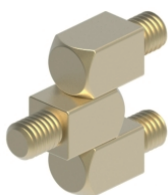




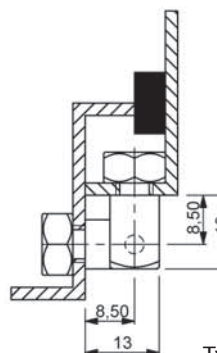
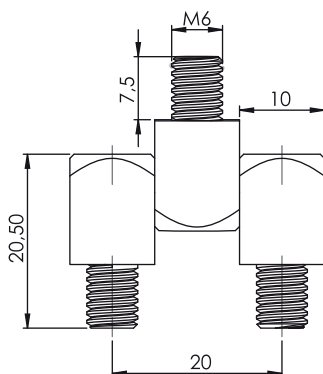
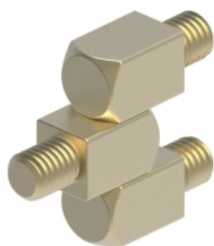
Zawiasy

301 Zawias (8 mm)



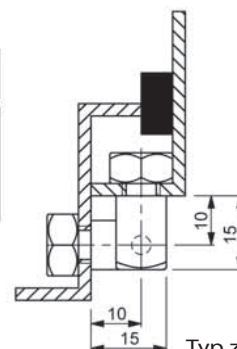
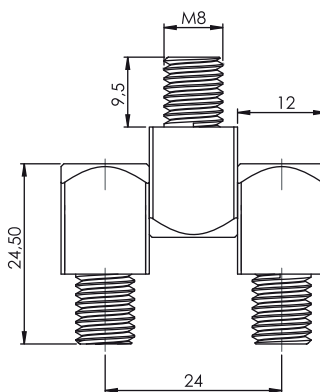
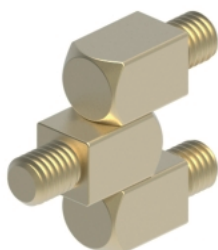
Typ zawiasu Materiał Kolor
 301 M F

302 Zawias (10 mm)



Typ zawiasu Materiał Kolor
 302 M F

303 Zawias (12 mm)



Typ zawiasu Materiał Kolor
 303 M F

Materiał

Korpus : Mosiądz lub stal

Materiał (M)		Kolor (F)	
Mosiądz	3	Bez pokrycia	0
Stal	7	Ocynkowana (stal)	3
		Nikiel (mosiądz)	7