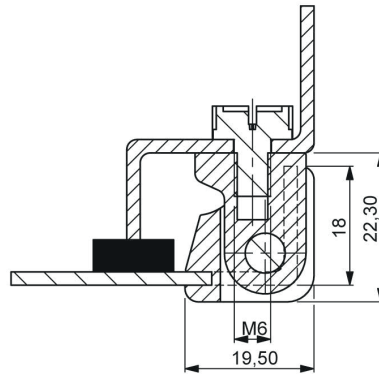
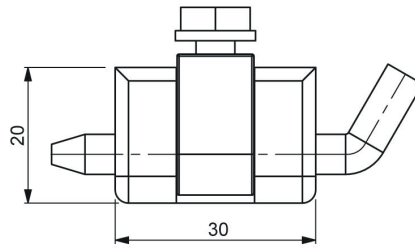




Zawiasy

311

Zawias zewnętrzny



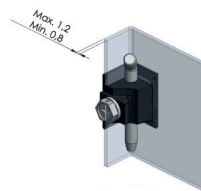
Pręt

1



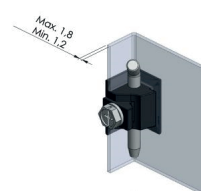
Pręt

2



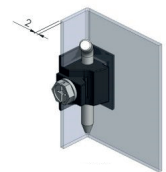
Wersja 0,8 - 1,2mm

V1



Wersja 1,2 - 1,8mm

V2



Wersja 2mm

V3

Materiał

Korpus : Zamak
Pręt : Stal lub poliacetal

Typ zawiasu Wersja Kolor Pręt

311

V

F

P

Kolor (F)	Kod
Chrom	1
Ral 9005	2

Pręt (P)	Kod
Stal	1
Poliacetal	2