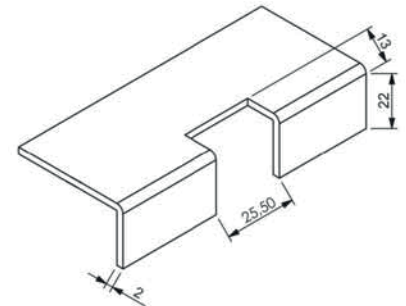
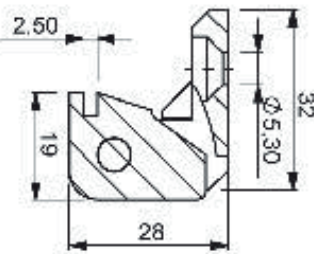
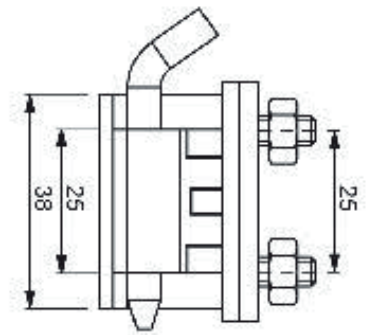
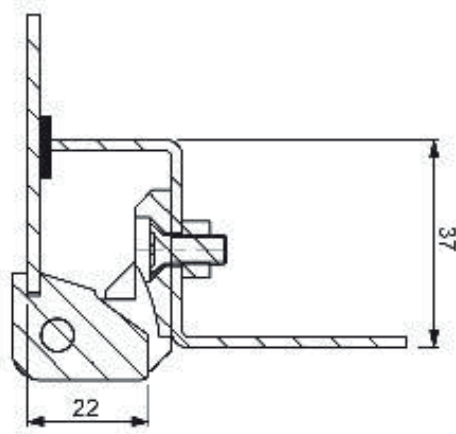




312

Zawias zewnętrzny



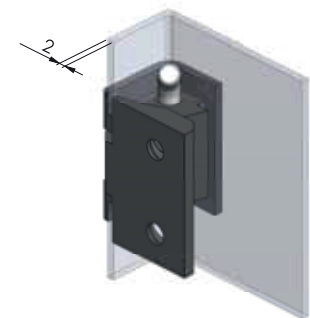
Pręt

1



Pręt

2



Materiał

Korpus : Zamak
Pręt : Stal lub poliacetal

Typ zawiasu

312

Kolor

F

Pręt

P

Kolor (F)	Kod
Chrom	1
Ral 9005	2

Pręt (P)	Kod
Stal	1
Poliacetal	2