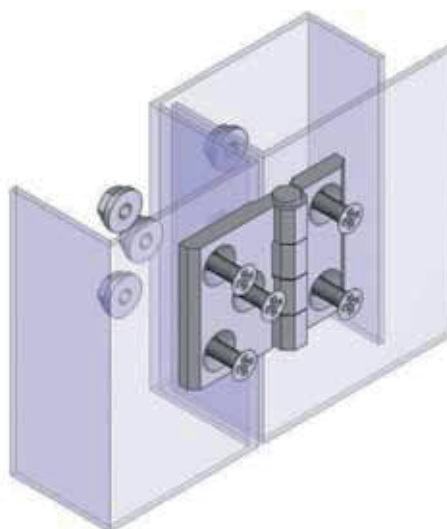
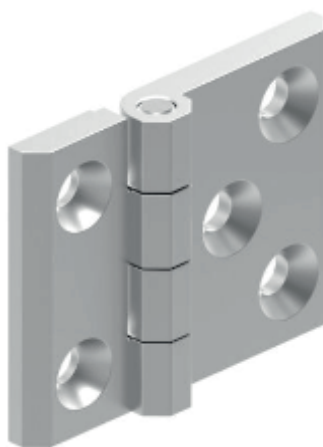
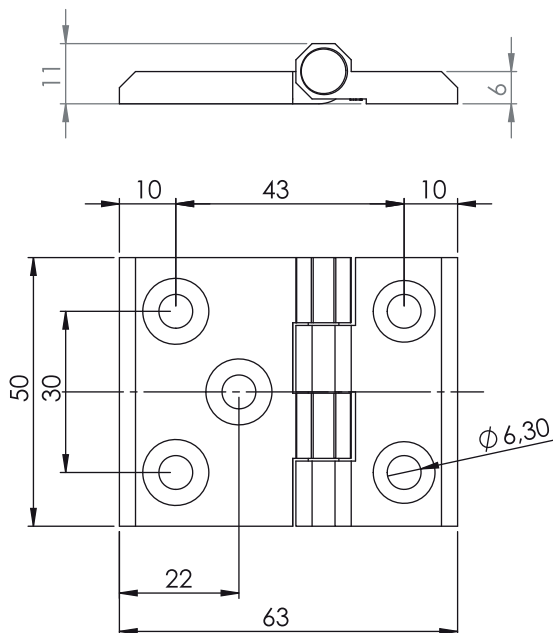




Zawiasy

319

Zawias 50x63



Materiał

Korpus : Zamak lub poliamid
Pręt : Stal

Typ zawiasu 319 Materiał M Kolor F

| Kolor (F) | Kod |
|-----------|-----|
| Chrom | 1 |
| Ral 9005 | 2 |

| Materiał (M) | Kod |
|--------------|-----|
| Zamak | 1 |
| Poliamid | 2 |