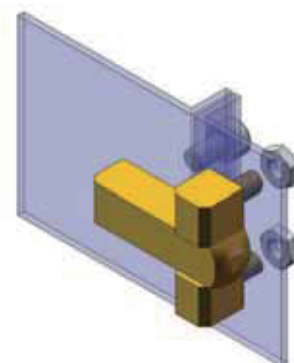
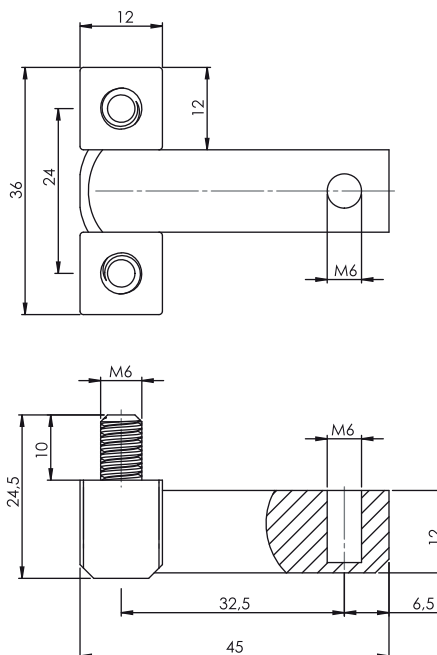
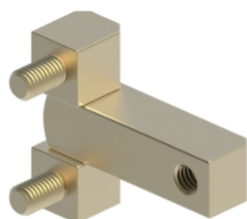




Zawiasy

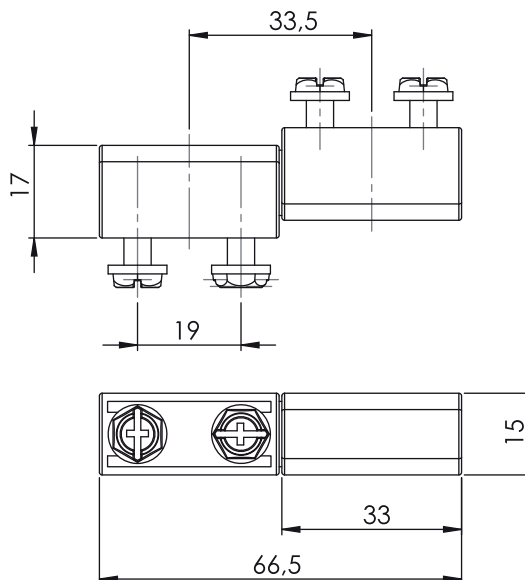
332 Zawias - mosiądz



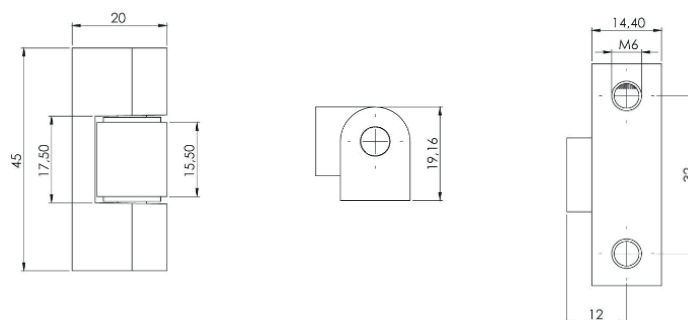
Materiał

Korpus : Mosiądz

333 Zawias



362 Zawias



Materiał

Korpus : Zamak

Typ zawiasu Kolor

333
362

F

Kolor (F)	Kod
Chrom	1
Ral 9005	2