



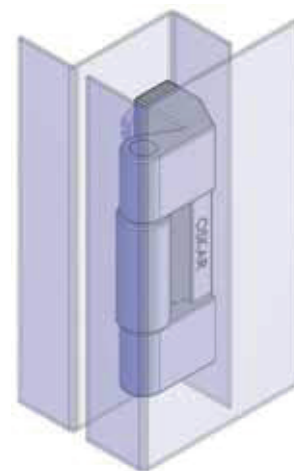
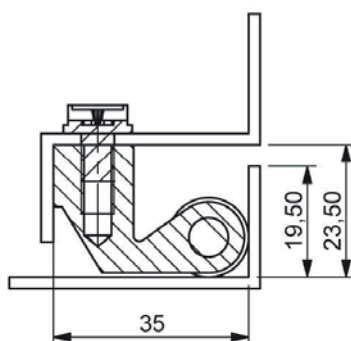
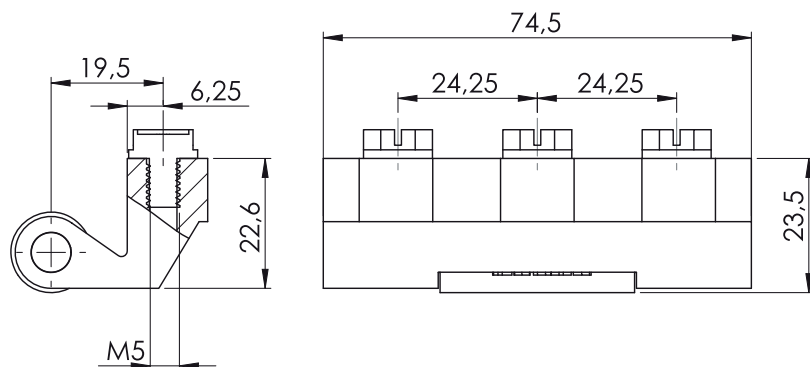
343

Zawias wewnętrzny



Materiał

Korpus : Zamak ocynkowana
 Pręt : Stal
 Strona do spawania : Miedziowanie



349

Zawias wewnętrzny



Materiał

Korpus : Zamak ocynkowana
 Pręt : Stal
 Strona do spawania : Miedziowanie

