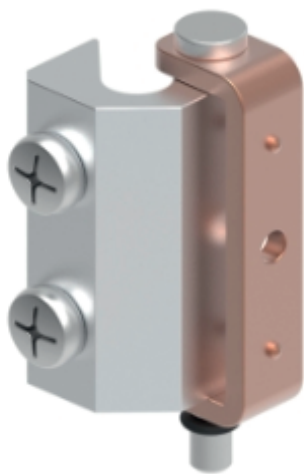




## Zawiasy

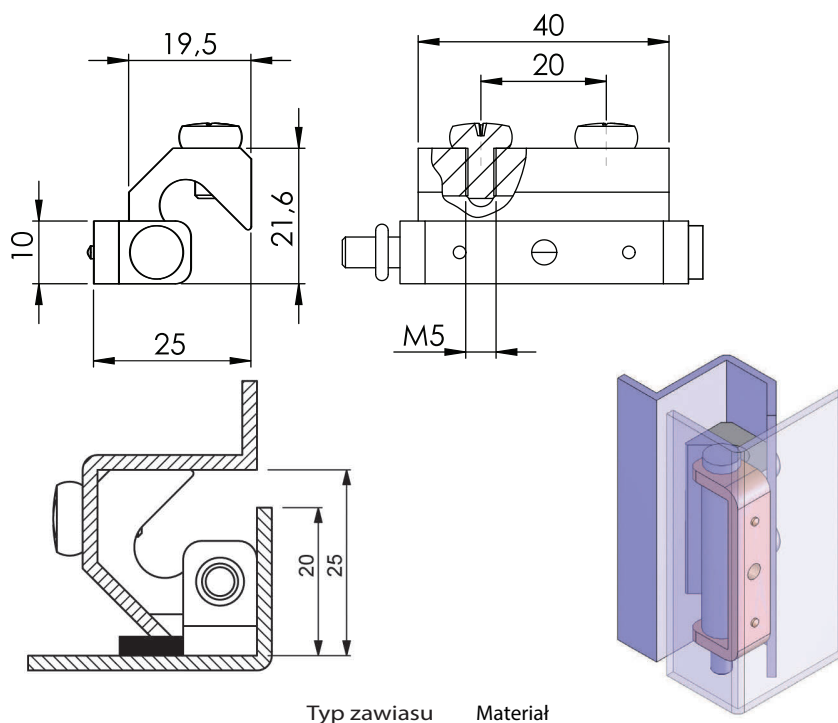
309

## Zawias wewnętrzny



## Materiał

Korpus : Zamak lub aluminium  
 Pręt : Stal  
 Kolor : Eloksal lub ocynkowana  
 Strona do spawania : Miedziowanie



Typ zawiasu

Materiał

309

M

Materiał (M)	Kod
Zamak	1
Aluminium	5

354

## Zawias wewnętrzny



## Materiał

Korpus : Stal  
 Pręt : Stal  
 Kolor : Ocynkowana

