

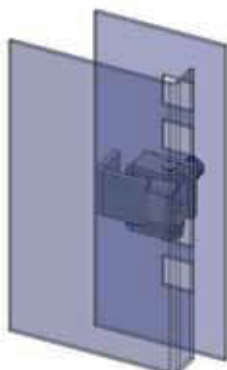
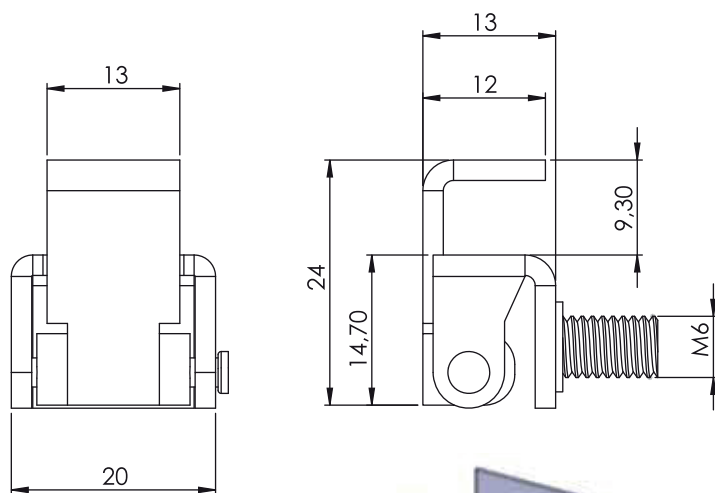
Zawias wewnętrzny

348



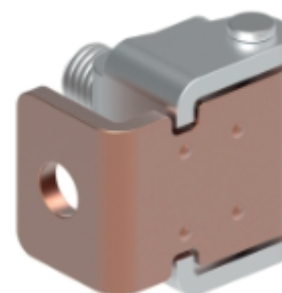
Materiał

Korpus : Zamak ocynkowana
 Pręt : Stal
 Strona do spawania : Miedziowanie



Zawias wewnętrzny

355



Materiał

Korpus : Stal ocynkowana