



Zawiasy

356

Zawias wewnętrzny



Wersja

V1



Wersja

V2



Wersja

V3

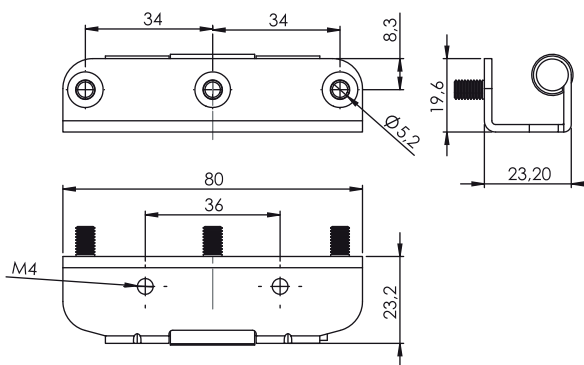
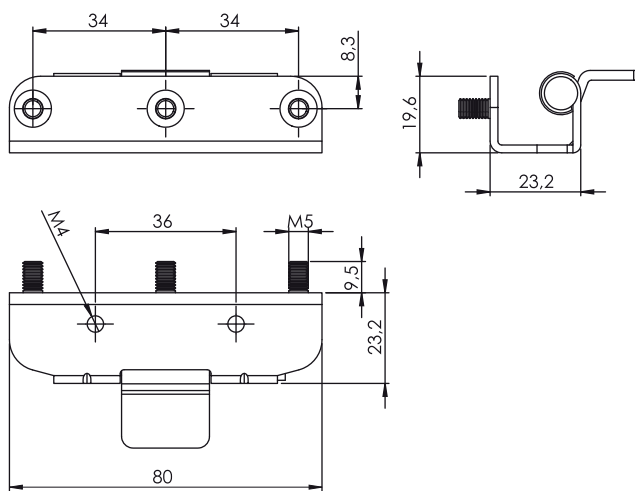
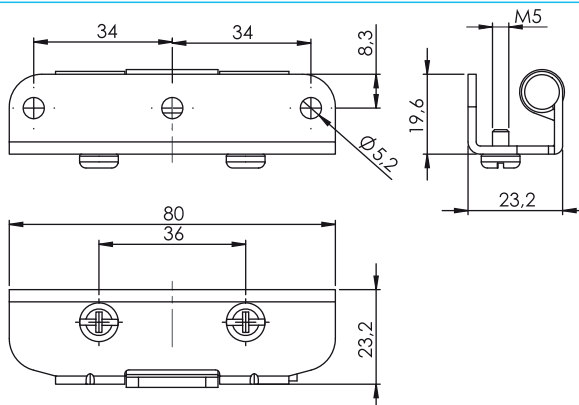
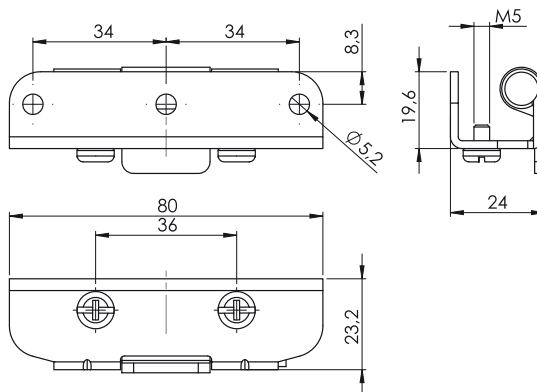


Wersja

V4

Materiał

Korpus : Stal
 Klamka : Stal
 Strona do spawania : Miedziowanie



Typ zawiasu Wersja

356

V